

Hubendschalter, Typ 0910

Für die Begrenzung der Hubhöhe

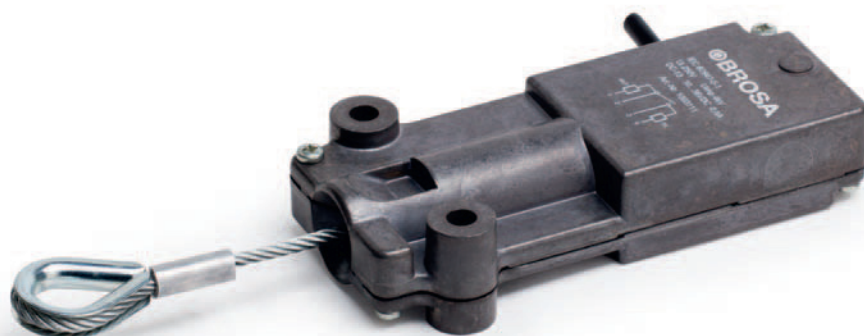
BROSA Hubendschalter verhindern, dass die Unterflasche oder der Lasthaken gegen den Auslegerkopf gezogen wird. Im Betriebszustand hält das zugehörige Gegengewicht den Hubendschalterkontakt geschlossen. Erst wenn die Unterflasche die höchste zulässige Position erreicht, wird der Kontakt durch das Anheben des Gewichts geöffnet. Der Hubendschalter zeichnet sich durch sein korrosionsbeständiges Leichtmetallgehäuse und seine vollständig vergossenen elektronischen Funktionsteile aus. Zur Überwachung der Zuleitungen sind zwei Widerstände installiert. Optional ist ein passendes Gegengewicht lieferbar.

Anwendungen

- Krane
- Hebetchnik

Merkmale

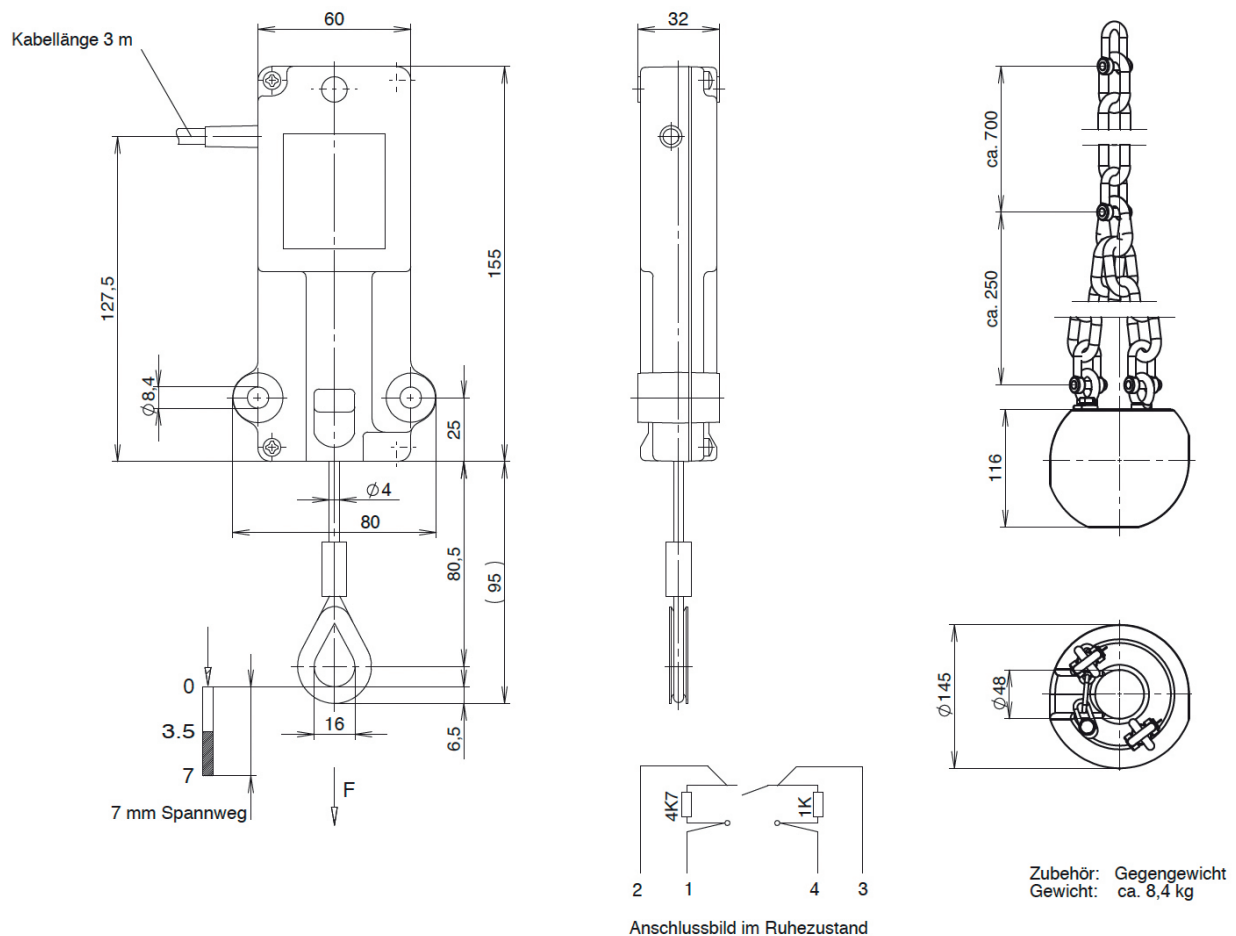
- Einfache Montage
- Korrosionsbeständiges Gehäuse
- Zwangsöffnender Endschalter



Hubendschalter, Typ 0910

Technische Daten

Material	Leichtmetall-Druckguss, eloxiert
Abmessungen	60 x 155 x 32 mm
Gewicht	0,73 kg
Schaltsystem	Schleifschaltung, 1 Öffner, zwangsöffnend
Schutzart	Bei hängender Montage IP 54 Schutzart Schalteinsatz IP 67
Schaltweg	7 mm
Federvorspannung	40,4 ± 3,6 N
Nach 7 mm Federweg	48,5 ± 3,8 N
Betriebstemperatur	-40 bis +80 °C
Kontaktbelastbarkeit	24 VDC 1,0 A 36 VDC 0,8 A
Mechanische Lebensdauer	10 ⁶ Schaltspiele
Kabel	Steuerleitung geschirmt, 4 x 1 mm ²
Kabellänge	3 m



ISO 9001:2008
ISO 14001:2004



94/9/EG