

Allgemeine Informationen

Telefon _____

Neuentwurf
Nachrüstung

Stückzahl _____

Firma _____

Ansprechpartner _____

E-Mail _____

Maritime Anwendung

Verwendungszweck _____

Messbereich

Nennlast _____
Grenzlast _____ Bruchlast _____
Messbereich _____

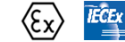
Genauigkeit

Standard 0,5% FS aktiv
1,0% FS passiv

Betriebstemperatur

Standard -40...80°C

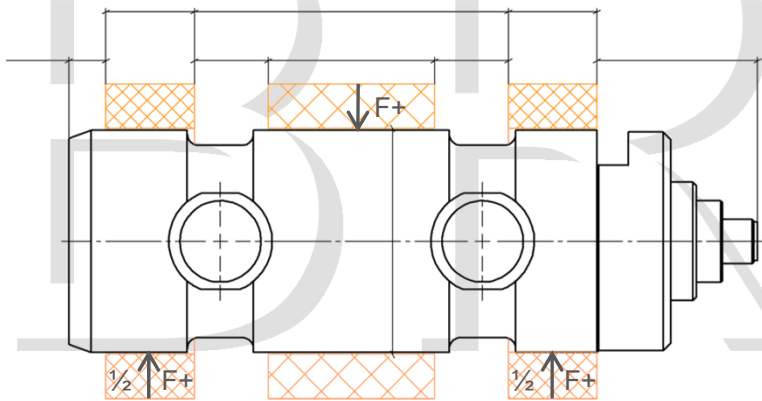
Explosionsschutz



2G IIB T4
2G IIC T4

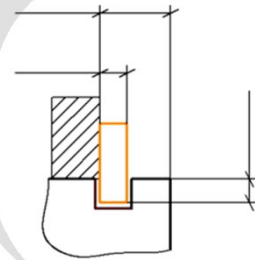
Ex i (nur 4...20mA_2-Leiter)
Ex d

Geometrie



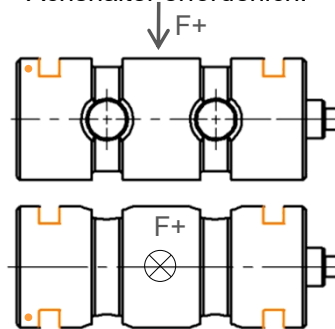
Soweit nicht anders angegeben, werden alle Maße mit DIN ISO 2768-1 m toleriert.

Achshalter



Achshalter gemäß DIN 15058

Bitte Position(en) ankreuzen.
Über Ø 100 mm sind zwei Achshalter erforderlich!



Ausgangssignal

Ausgangssignal: _____

Anzahl Kanäle: _____

Performance Level: _____

PL c

PL d

Anschluss

Stecker

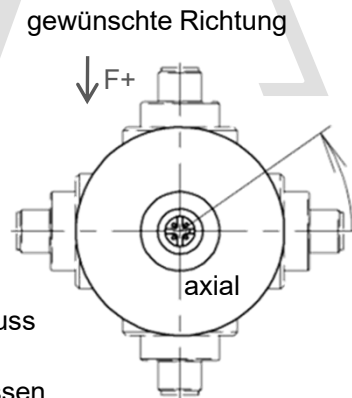
Standard M12x1

Kabel _____ m

Signal durchgeschleift (CAN In & Out)
Standard Hybridanschluss
Signal und Versorgung auf separaten Anschlüssen

Alle Kanäle möglichst auf einem Anschluss
Pro Kanal ein separater Anschluss

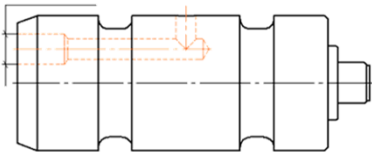
Alle Sensoren mindestens IP66/ 67. IP69 auf Anfrage.



Schmierbohrung

M10x1
G1/4

inklusive Schmiernippel
M10x1



- Kegelschmiernippel
DIN 71412-A-H1
- Flachschiernippel
DIN 3404-A-M1

Anmerkungen

@ per E-Mail versenden