

Allgemeine Informationen

Neuentwurf

Nachrüstung

Telefon _____

Menge _____

Kunden-Nr. _____

Ansprechpartner, Firma _____

Verwendungszweck _____

Email-Adresse _____

Artikel-Nr. Kunde _____

Messbereich

Genauigkeit

Betriebstemperatur

Explosionsschutz

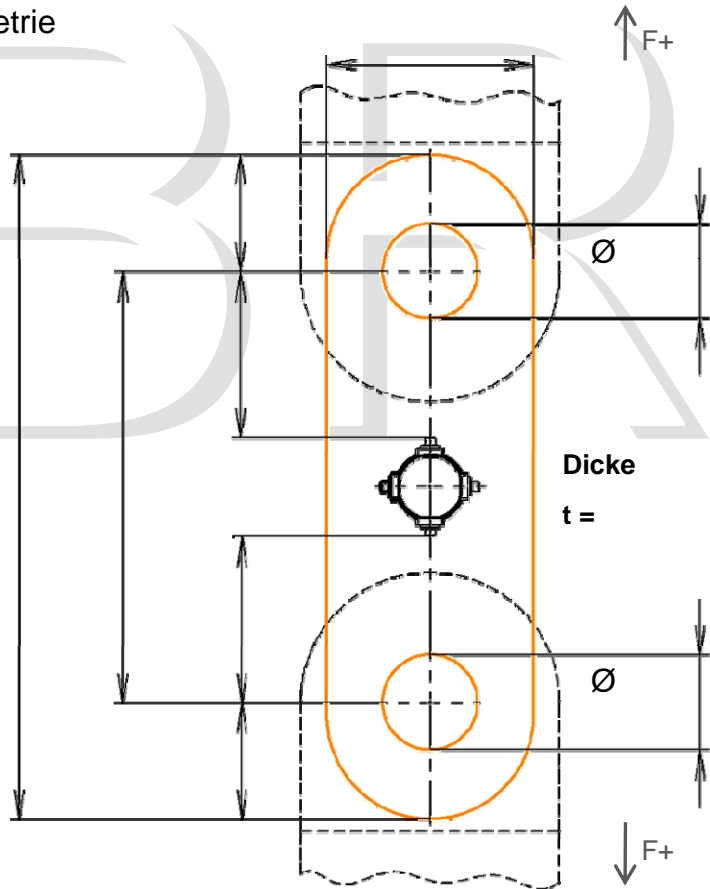
Nennlast _____
Grenzlast _____ Bruchlast _____
Messbereich _____

1 % _____
0,5 % _____

-40...+80°C _____

gewünscht
 II 2G Ex i IIC T4
 II 2G Ex d IIB T4
 II 2G Ex d IIC T4

Geometrie



Soweit nicht anders angegeben, werden alle Maße mit DIN ISO 2768-1 m toleriert (Maße im unlackierten Zustand).

Korrosionsschutz

Grundiert
Kontinental C3-lang
Maritim C5m-lang

Einbausituation liegt bei (jpg, tif, pdf, step, iges) Ja

Ausgangssignal

Ausgangssignal: 4...20 mA CANopen
0...10 V CANopen Safety
mV / V _____

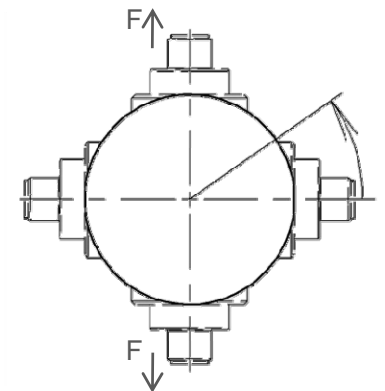
Sicherheitsmerkmale

Performance Level: Pl c Pl d
Redundanz: Ja 1 Kabel-/ Stecker
 2 Kabel-/ Stecker

Anschluss

Stecker (IP 67)
M 12 x 1
MS 3102
CIR0R14

Kabel (IP 69k)
_____ m



Anmerkungen