

# İşletim Kılavuzu

## BROSA Kuvvet Ölçüm Kutusu Tip 0101

*Almanca Orijinal İşletim Kılavuzunun Türkçe Çevirisi*

*Versiyon: 02/2026*

## İçerik

1	Genel Bilgiler.....	3
1.1	Güvenlik bilgileri – Sembollerin açıklaması: .....	3
2	BROSA Kuvvet Ölçüm Kutusunun tarifi .....	4
2.1	Yapı ve çalışma şekli .....	4
2.2	Patlama korumasına ilişkin bilgiler .....	6
3	BROSA Kuvvet Ölçüm Sensörlerinin güvenli kullanımına ilişkin bilgiler .....	6
3.1	Kullanım .....	6
3.2	Montaj ve İşletime alma.....	7
3.2.1	Genel.....	7
3.2.2	Patlama tehlikesi olan bölgelerde işletim için ilave bilgiler .....	8
3.2.2.1	Kendinden emniyetli tasarıma sahip sensörler .....	9
3.3	İşletim ve Bakım .....	10
3.3.1	İşletim .....	10
3.3.2	Bakım .....	11
3.4	Sökme.....	11
3.5	Bertaraf etme.....	12

## 1 Genel Bilgiler

Sensörü kullanmaya başlamadan önce kullanım kılavuzunu ve ürüne özgü belgeleri dikkatlice okuyun.

Sensörün ilgili uygulamalar için sınırsız olarak uygun olduğundan emin olun.

Uygunsuz veya amacına uygun olmayan kullanım, sensörün arızalanmasına veya uygulamanızda istenmeyen etkilere neden olabilir. Bu nedenle, sensörün montajı, elektrik bağlantısı, devreye alınması ve bakımı sadece eğitimli ve tesis işletmecisi tarafından yetkilendirilmiş uzman personel tarafından yapılmalıdır.

Belirtilen özellikler, yalnızca teslimat durumundaki haliyle geçerlidir.

Özellikle boyama işlemlerinde geçerli standartlar ve yönergeler dikkate alınmalıdır.

Ayrıca, bu belgedeki talimatlara uyulmaması durumunda herhangi bir sorumluluk kabul edilmeyeceğini açıkça belirtmek isteriz.

Güncel sertifikalar BROSA GmbH web sitesinden indirilebilir.

Sadece Almanca versiyonu kullanım kılavuzunun orijinal belgesidir.

### 1.1 Güvenlik bilgileri – Sembollerin açıklaması:



**DİKKAT!** Bu sembol insanların zarar görmesine ve maddi hasar oluşmasına neden olabilecek tehlikelere işaret etmektedir!

## 2 BROSA Kuvvet Ölçüm Kutusunun tarifi

### 2.1 Yapı ve çalışma şekli

BROSA Kuvvet Ölçüm Kutuları Tip 0101, birbirlerine olan mesafenin kuvvet ölçüm kutusu tarafından mekanik olarak köprülendiği iki paralel yüzeyin arasında baskı kuvvetini iletir ve ölçer.

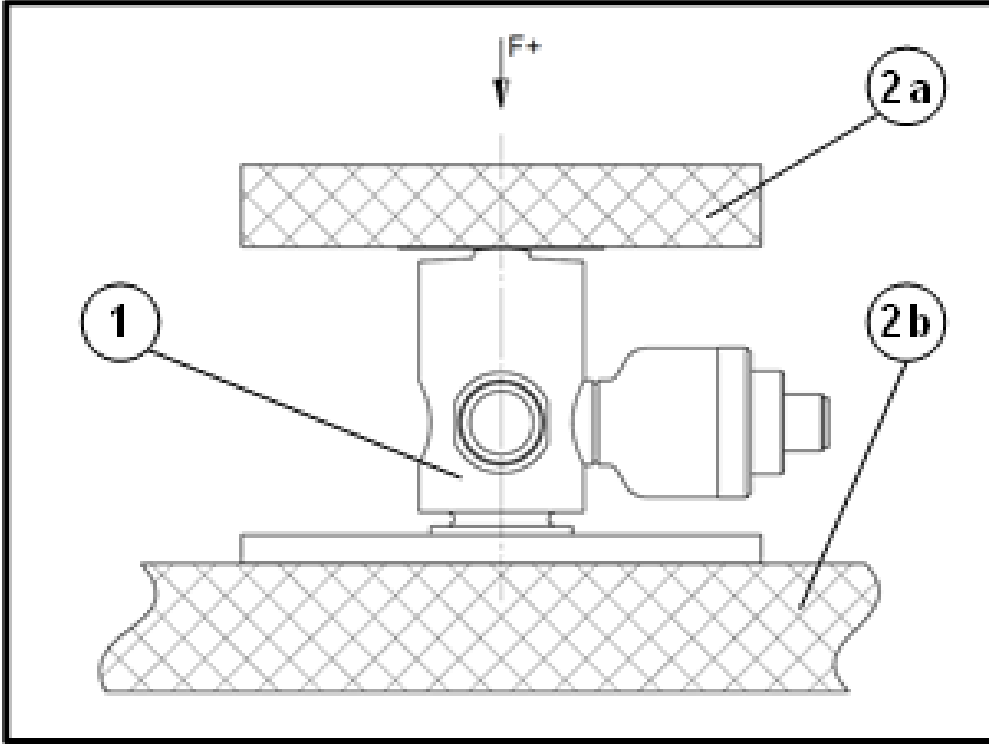


Resim 1: Kuvvet Ölçüm Kutusu Resim 2: Destek kuvvet sensörü şeklindeki tasarım

Kuvvet ölçüm kutusu, bir adaptör eleman (2, örn. sıkma halkası) vasıtasıyla ortam konstrüksiyonuna bağlanan, ölçülecek olan yükü karşılayan silindirik ölçüm gövdesinden (1) oluşur. Duruma göre ölçüm gövdesine sabit olarak bağlanmış, – şayet doğrudan ölçüm gövdesine yerleştirilmemişse – elektrik bağlantısı için gerekli elemanların (fiş veya kablo, 4) üzerine yerleştirildiği ve – şayet ölçüm gövdesine yerleştirilmemişse – ölçüm elektroniğini içeren bir bağlantı taşıyıcısı (3) mevcuttur. Ölçüm gövdesi ve duruma göre bağlantı taşıyıcısı paslanmaz çelikten üretilmiştir.

Çıkış sinyalleri ya ayrı fiş / kablo üzerinde ya da tek bir fiş / kablo üzerinde bulunan iki adet ölçüm sistemi içeren tasarımlar opsiyonel olarak temin edilebilmektedir. İlave bilgiler, BROSA'dan ücretsiz olarak temin edilebilen Teknik Bilgi Formlarından edinilebilir.

Su yüzeyinin altındaki kullanım, gerçekleştirilen testler ve BROSA tarafından onaylama sonrasında genel olarak mümkündür, kullanılan malzemeler ve yüzey kaplamalarına ve ayrıca sızdırmazlığa ve elektrik bağlantılarına ilişkin özel şartlar söz konusudur. Buna ilave olarak, ölçüm sonucunun su basıncından etkilenmesi olasılığı mevcuttur.



Resim 3: Montaj şartları

Kuvvet ölçüm kutusu (1), ortam konstrüksiyonunun kuvvet aktaran iki yüzeyi arasında yer alır (2a, 2b). Kuvvet ölçüm kutusu tarafından iletilen kuvvet  $F$ , ölçüm gövdesinde meydana gelen şekil değiştirmenin değerlendirilmesi sonucunda ölçüm elektroniğine aktarılır ve elektrik sinyali çıkışı olarak verilir. Kuvvet aktaran iki yüzey birbirine göre paralel hizalanmış olmalı ve bu özelliğini yük altında da muhafaza etmelidir. Bu nedenle ortam konstrüksiyonu olabildiğince bükme rijitliğine sahip şekilde tasarlanmalıdır. Kuvvet iletiminin optimizasyonu için sferik aksenal yataklama avantajlıdır. Entegre sferik yataklı özel tasarımların temini mümkündür.

Kuvvet aktaran yüzeylerin yapısı için aşağıdaki özellikler önerilir:

- Düzgünlük sapması maks. 0,05 mm
- Yüzey pürüzlülüğü maks. Rz 6,3 veya Ra 0,8
- Yüzey sertliği min. 50 HRC



**DİKKAT!** Yeterli rijitliğe sahip olmayan bir ortam konstrüksiyonu, yetersiz kuvvet aktarımı veya kuvvet aktaran yüzeylerin yetersiz yüzey durumu, ölçüm sonucunu etkiler!

## 2.2 Patlama korumasına ilişkin bilgiler

Kuvvet Ölçüm Kutusu Tip 0101, patlama tehlikesi olan bölgelerde kullanım için opsiyonel olarak kendinden emniyetli tasarım olarak temin edilebilir. Güncel sertifikalar, BROSA ana sayfasında indirilebilir şekilde yer almaktadır.



Kendinden emniyetli kuvvet ölçüm kutusunun Bölge 0 içerisinde kullanımına izin verilmez.

Güncel sertifikalar, BROSA GmbH internet sitesinde indirilebilir şekilde yer almaktadır.

## 3 BROSA Kuvvet Ölçüm Sensörlerinin güvenli kullanımına ilişkin bilgiler



**DİKKAT!** Aşağıdaki bilgilerin dikkate alınmaması, sensörün zarar görmesine ve/veya ölçüm sonuçlarının etkilenmesine neden olabilir. Hatalı bir ölçümün değerlendirilmesi insanların zarar görmesine veya maddi hasara sebep olabilir.



**DİKKAT!** BROSA Kuvvet Ölçüm Sensörleri, sağlam tasarımlarına rağmen amaca uygun kullanımın dışındaki herhangi bir amaç için kullanılamaz. Amaca uygun olmayan kullanım sonucunda kullanıcı veya üçüncü şahıslar için yaralanma ve hayati tehlike söz konusu olabilir ve/veya kuvvet ölçüm sensörünün içinde bulunduğu cihazın veya başka maddi varlıkların etkilenebilir.

### 3.1 Kullanım



**DİKKAT!** BROSA sensörler yüksek kalitede ölçüm elektroniği içerir! Özenli kullanım önemlidir!

- BROSA kuvvet ölçüm sensörleri, nakliye için güvenli bir ambalajda gönderilir. Sensörlerin ancak montajdan hemen önce ambalajdan çıkarılması önerilir.
- Uygun kullanım cihazlarının ve/veya kaldırma araçlarının seçimi için kuvvet ölçüm sensörlerinin kütleleri dikkate alınmalıdır.
- BROSA kuvvet ölçüm sensörleri, yere düşmeye karşı emniyete alınmalıdır. Sensörleri fırlatmayın!

- Alet (örn. vurma, itme veya kaldıraç aleti) olarak kullanılmalarına izin verilmez; bunlar sensörün hasar görmesine neden olabilir ve ölçüm sonuçlarını bozabilir.

## 3.2 Montaj ve İşletime alma

### 3.2.1 Genel

Dört göz prensibinin uygulanması suretiyle aşağıda belirtilen tedbirlerin belirtilen sırayla uygulanması önerilir.

- a) Sensör – ölçüm yeri ilişkilendirmesinin kontrolü: Monte edilecek sensörün düşünülen ölçüm yerinde kullanım için öngörüldüğünden emin olunmalıdır. Bunun için Teknik Bilgi Formundaki ve ayrıca tip levhasındaki bilgiler, özellikle ürün veya kimlik numarası ve ölçüm aralığının ölçüm yerinin bilgileriyle karşılaştırılması gereklidir.



**DİKKAT!** İlgili ölçüm yeri için öngörülmemiş olan bir sensör monte edilmemelidir!

- b) Sensörün sağlamlık ve fonksiyonunun kontrolü: Monte edilecek sensörün her türlü hasardan arı olduğundan emin olunmalıdır.



**DİKKAT!** Hasarlı bir sensör monte edilmemelidir!

- c) Sensörün ölçüm yerine monte edilmesi:  
Kuvvet ölçüm sensörü teklif çizimine göre monte edilmeli ve duruma göre öngörülmüş bir yerleşim yüzeyinin üzerinde uygun şekilde hizalanmalıdır.



**DİKKAT!** Kuvvet ölçüm sensörü, darbeli araçlar yardımıyla monte edilmemeli veya hizalanmamalıdır!

Kuvvet ölçüm sensörü, sensör tipine göre duruma göre gerekli olan hizalama sonrasında bunun için öngörülmüş elemanlarla hareket etmeye ve dönmeye karşı emniyete alınmalıdır. Burada duruma göre kuvvet ölçüm sensörünün öngörülen ölçüm yönüne göre uygun işaretler yardımıyla doğru şekilde hizalanmasına dikkat edilmelidir.



**DİKKAT!** Hatalı şekilde hizalanmış bir sensör, ölçüm sonuçlarının bozulmasına neden olur!

- d) Elektrik bağlantısının oluşturulması: Duruma göre topraklama bağlantısı dahil olmak üzere sensörde mevcut olan elektrik bağlantısı elemanları, cihazın gerilim beslemesine ve değerlendirme sistemine bağlanmalıdır. Burada fiş ve kablo bağlantılarına ve duruma göre kablonun döşenmesine ilişkin tip levhası üzerinde verilen bilgiler dikkate alınmalıdır.



**DİKKAT!** Hatalı veya eksik elektrik bağlantısı ölçümü etkiler veya engeller.

- e) Fonksiyon kontrolü: Gerçekleştirilen mekanik (bkz. c) ve elektrik (bkz. d) kurulum sonrasında sensörün olabildiğince öngörülen tüm ölçüm aralığında yüklenmesi gerekir; belirtilen ölçüm sinyalleri bir makullük kontrolüne tabi tutulmalıdır.



**DİKKAT!** Olağan dışı algılamalardan (örn. şekil değiştirme veya olağan dışı ses oluşumu) dolayı ölçüm sonuçlarının makul olmaması veya başka nedenlerden dolayı sensörün hatalı çalıştığı şüphesi varsa, sensörün işleme alınmaması gerekir.

### 3.2.2 Patlama tehlikesi olan bölgelerde işletim için ilave bilgiler



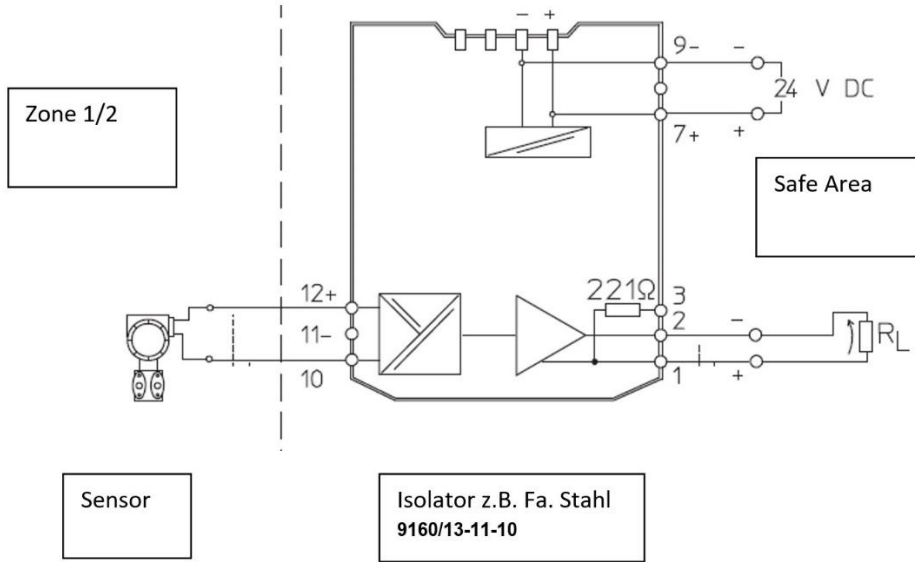
**Patlama tehlikesi olan bölgelerde sadece uygun işaretlemeye sahip sensörlerin kullanımına izin verilmektedir.**

Açık kablo ucu patlama bölgesinin içinde bağlanıyorsa, bunun güncel ATEX direktifine göre izin verilen bir terminal kutusu / şalter dolabı içinde yapılması gerekmektedir. Şayet patlama bölgesinin dışında bağlanıyorsa, bunun elektrikli cihazlar için genel şartlara göre bağlanması gerekmektedir.

Kendinden emniyetli (Ex-i) sensörlerinde, patlama bölgesine giden enerjinin sınırlandırılması için bir Ex-i ayırıcısının ve ayrıca tüm diğer kendinden emniyetli olmayan elektrik devrelerinin galvanik ayırımı şart koşulmuştur.

### 3.2.2.1 Kendinden emniyetli tasarıma sahip sensörler

Güçlendirilmiş ExDANGmicro2W\*\*\* özelliğine sahip sensörlerin kurulumu aşağıdaki koşullara göre yapılmalıdır:



Resim 6: Güçlendirilmiş ExDANGmicro2W\*\*\* özelliğine sahip sensör için bağlantı örneği

Besleme ve ölçüm sinyali bir ayırma güçlendiricisi üzerinden patlama bölgesine iletilir. Eğer güvenlik teknolojisine ilişkin sınır değerleri uygunsa, başka üreticilerin ayırma güçlendiricileri de kullanılabilir.

Kurulum esnasında DMS direnç köprüsünün sensör yaylı gövdesine karşı izolasyon dayanımına ilişkin ayırımı dikkate alınmalıdır. Güçlendirici tip ExDANGmicro2W\_A\*\*, yaylı gövdeden ayrı olarak dikkate alınmalıdır. Güçlendirici tip ExDANGmicro2W\_B\*\*, bir hata durumunda yaylı gövdeye bağlanmış olarak dikkate alınmalıdır.

Güçlendirici tip ExDANGmicro2W\_\*B2 ve tip ExDANGmicro2W\_\*B4 bağlantı kablosunun döşenmesi, hasara ve çekme yüklenmesine karşı uygun bir tertibat ile güvence altına alınmış bir koruma gerektirir.

Olası güçlendirici konfigürasyonları için eksiksiz bir liste sertifikada yer almaktadır.

## 3.3 İşletim ve Bakım

### 3.3.1 İşletim

BROSA kuvvet ölçüm sensörleri bağımsız olarak çalışır, işletim için bir aletin takılmasına gerek yoktur. Kullanıcının doğrudan bir müdahalesine gerek yoktur, bu nedenle kullanım esnasında kullanıcının koruyucu donanımına ilişkin bir şart ortaya çıkmaz. Ancak bu konuda, kuvvet ölçüm sensörünün içinde bulunduğu cihazın belirtilen şartları dikkate alınmalıdır.

BROSA kuvvet ölçüm sensörleri ne hava ses emisyonları ne de elektromanyetik ışıma yaymaz.

BROSA kuvvet ölçüm sensörlerinin işletimi sadece Teknik Bilgi Formları kapsamında belirtilmiştir ve tip levhasında verilen parametreler ve özellikler kapsamında izin verilir. Diğerlerinin yanı sıra bunlar:

- Ölçüm aralığı
- Sıcaklık aralığı
- İzin verilen besleme gerilimi
- Elektrik koruma türü
- Malzeme

Örn. ölçüm yönünün enine yönünde yer alan kuvvet veya tork etkileri gibi parazit etkilerinin kuvvet ölçüm sensörünün üzerinden geçirilmemesi güvence altına alınmalıdır.

Sensörün bağlantı kablosu / kabloları üzerine etki eden indüktif veya kapasitif bağlaşımlar ölçüm sonucunu bozabilir ve bu nedenle önlenmelidir. Bu tür bağlaşımlar örn. uygun olmayan kablo döşemesi ( paralel döşenmiş yüksek akım kabloları, frekans dönüştürücüleri, transformatörler, motorlar, hatalı topraklama / ekranlama vb.) ile meydana gelebilir.

Sensörün yakınında yapılan elektrikli kaynak işlemlerinde tüm bağlantılar ayrılmalı ve izole edilmelidir. Sensörün üzerinden herhangi bir kaynak akımının geçmemesi güvence altına alınmalıdır.



**DİKKAT!** Belirtilen parametrelerin veya mevcut özelliklerin dışında işletim veya amaca uygun olmayan kullanım sensöre hasar verebilir ve bunun devre dışı kalmasına veya hatalı ölçüm sonuçları vermesine neden olabilir. Sensör aşırı yüklendiğinde, tüm

makinenin aynı şekilde aşırı yüklenmesine yol açabilir ve duruma göre duruş emniyetini tehlikeye düşürebilir.

Belirtilen sınır yükünün üzerindeki yükler genel olarak izin verilmez! Sonrasında herhangi bir işlev bozukluğu tespit edilmese bile, bir kontrol yapılmalıdır.

### 3.3.2 Bakım

BROSA kuvvet ölçüm sensörleri sensör özellikleri itibarıyla bakım gerektirmez. Ancak yük ileten elemanlar olarak mekanik zorlanmaya maruz kalırlar, bu nedenle her bir kuvvet ölçüm sensörünün düzenli aralıklarla mükemmel durumda olup olmadığına ilişkin kontrol edilmesi gerekir. Kontroller arasındaki süre kullanım yoğunluğuna bağlıdır ve nihai kullanıcının kendisi tarafından belirlenmelidir. Duruma göre mevcut olan tamamlayıcı yağlama delikleri sensörün fonksiyonu için gerekli değildir ve ikincil bileşenlerin yağlanması için kullanılır, dolayısıyla yağlama periyotlarından nihai kullanıcı sorumludur.

Kontrol aşağıdaki hususları içerir:

- Ölçüm gövdesi ve kablolamadaki hasarlara ve ayrıca kirlenmeye ilişkin görsel kontrol
- Fonksiyon testi / Makullük testi

Mevcut hatalara ilişkin nedenler tanımlanmalı ve giderilmelidir. Kontrol sonucunda sensörün durumunun uygun olmadığına ilişkin emarelerin tespit edilmesi durumunda, sensörün işletimine devam edilmemelidir. Sensörde bir hatalı fonksiyon veya hasar tespit edildiğinde, teşhis ve duruma göre onarım için üretici fabrikaya gönderilmesi gerekir.




**DİKKAT!** Sensör sadece fabrikada onarılabilir. Üretici fabrikanın haricindeki bir yerde gerçekleştirilen müdahaleler (örn. açma, mekanik işlem vb.) sonucunda sensörün güvenli işletimine ilişkin güvence verilemez ve garanti hakkının yitirilmesine neden olur.


## 3.4 Sökme

Aşağıda belirtilen tedbirlerin belirtilen sırayla uygulanması önerilir.

- a) Ölçüm yerinde yüksüz durumunda sağlanması: Kuvvet ölçüm sensörü sökme işleminden önce yüksüz duruma getirilmelidir.

 **DİKKAT!** Yük altındaki bir kuvvet ölçüm sensörünün sökülmesi, etrafta bulunan kişiler için ağır yaralanma ve ölüm tehlikesine ve büyük maddi hasarlara neden olabilir. Bu nedenle buna izin verilmez.


- b) Elektrik bağlantısının çözülmesi
- c) Mekanik emniyet elemanlarının çıkarılması
- d) Kuvvet ölçüm sensörünün sökülmesi

 **DİKKAT!** Kuvvet ölçüm sensörü yeniden kullanılacaksa, bunun darbeli aletler yardımıyla sökülmesi yasaktır!

### 3.5 Bertaraf etme

Kullanım ömrünün sonuna gelindiğinde, kuvvet ölçüm sensörünün çevreye uygun şekilde bertaraf edilmesi gerekir. Kuvvet ölçüm sensörünün metal olmayan bileşenleri düşük bir kütleye sahip olduğundan, bütünüyle çelik hurdası olarak değerlendirilebilir.

Sensör nihai bertaraf etme işleminden önce depolanacaksa, zararlı maddelerin çevreye ulaşmasını engelleyecek uygun bir depolama yeri seçilmelidir. Duruma göre sensör temizlenmelidir.

 **DİKKAT!** BROSA kuvvet ölçüm sensörleri eser miktarda çevreye zararlı maddeler içerir. Bu husus aynı şekilde kullanım sonucunda ortaya çıkan kirlenmeler için de geçerlidir. Çevrenin bu maddelerle kontamine edilmesi önlenmelidir.