

Návod k obsluze

Siloměr BROSA typ 0110

Český překlad originálního návodu k obsluze

Verze: 02/2026

Obsah

1	Obecné poznámky.....	3
1.1	Bezpečnostní pokyny – vysvětlení symbolů:.....	3
2	Popis siloměru BROSA.....	4
2.1	Uspořádání a způsob fungování	4
2.2	Informace o ochraně proti výbuchu	6
3	Pokyny pro bezpečné používání siloměrů společnosti BROSA	6
3.1	Manipulace se zařízením.....	6
3.2	Instalace a uvedení do provozu	7
3.2.1	Obecné	7
3.2.2	Další informace pro provoz v prostředí s nebezpečím výbuchu	8
3.2.2.1	Siloměry v jiskrově bezpečném provedení	9
3.3	Provoz a údržba.....	10
3.3.1	Operace	10
3.3.2	Údržba	11
3.4	Demontáž	11
3.5	Likvidace	12

1 Obecné poznámky

Před uvedením senzoru do provozu si pečlivě přečtěte návod k obsluze a dokumenty týkající se konkrétního produktu.

Ujistěte se, že senzor je pro dané aplikace plně vhodný.

Nesprávné nebo neúčelné použití může vést k poruchám senzoru nebo k nežádoucím účinkům ve vaší aplikaci. Proto smí montáž, elektrické připojení, uvedení do provozu a údržbu senzoru provádět pouze vyškolený a provozovatelem zařízení autorizovaný odborný personál.

Výslovně upozorňujeme, že v případě nedodržení pokynů v této dokumentaci je vyloučena jakákoli odpovědnost.

Specifikované vlastnosti platí výhradně v nezměněném stavu dodání.

Zejména při přetírání je třeba dodržovat platné normy a směrnice.

Aktuální certifikáty jsou k dispozici ke stažení na webových stránkách společnosti BROSA GmbH.

Pouze německá verze návodu k obsluze představuje originální dokument.

1.1 Bezpečnostní pokyny – vysvětlení symbolů:

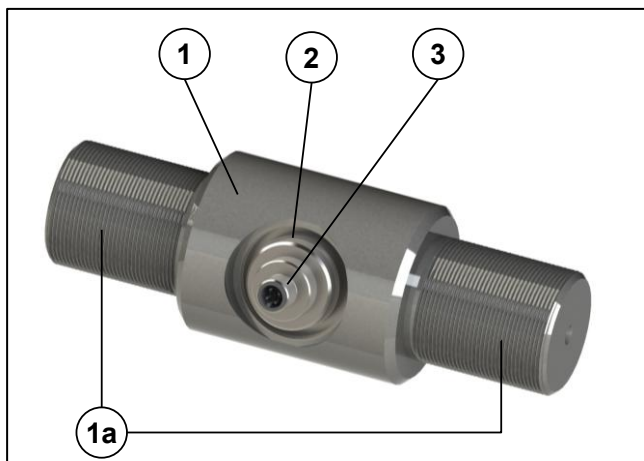


POZOR! Tento symbol označuje nebezpečí, kvůli nimž může dojít ke zranění osob a škodám na majetku!

2 Popis siloměru BROSA

2.1 Uspořádání a způsob fungování

Siloměry BROSA typu 0110 přenášejí a měří tahovou nebo tlakovou sílu mezi dvěma upnutími, přičemž vzdálenost mezi nimi je mechanicky překlenuta siloměrem. Na obr. 1 je typické uspořádání:

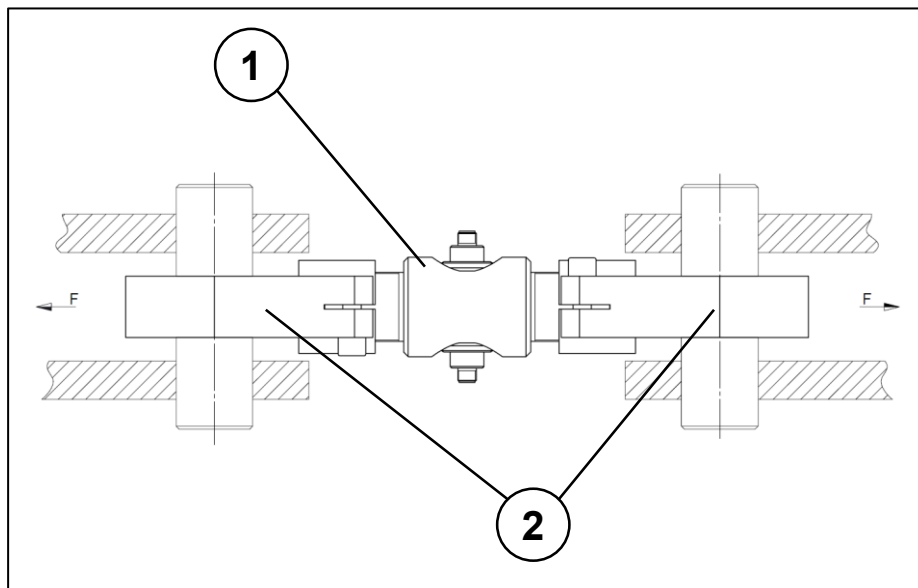


Obrázek 1: Uspořádání siloměru

Siloměr sestává z válcového měřicího tělesa (1), které přijímá měřené zatížení a na jehož koncích jsou prvky (1a) pro přímé připojení k okolní konstrukci nebo pro připojení spojovacích prostředků. Tyto prvky jsou standardně konstruovány jako vnitřní nebo vnější závity, které jsou vhodné pro umístění např. závitníků nebo tyčových koncovek a srovnatelných spojovacích prvků, které lze zakoupit u společnosti BROSA. Je možná kombinace vnitřního závitu na jednom konci s vnějším závitem na druhém konci a také speciální provedení s geometrií připojení specifickou pro danou aplikaci. V některých případech je s měřicím tělesem pevně spojen připojovací podpěra (2), na níž jsou (pokud nejsou umístěny přímo na měřicím tělese) připevněny prvky potřebné pro elektrické připojení (zástrčka nebo kabel, 3) a která (není-li umístěna v měřicím tělese) obsahuje měřicí elektroniku. Měřicí těleso a případná připojovací podpěra jsou vyrobeny z nerezové oceli.

Použití pod vodní hladinou je obecně možné po zkouškách a schválení společností BROSA; existují zvláštní požadavky v oblasti použitých materiálů a povrchových úprav, jakož i těsnosti a elektrických připojení.

Kromě toho existuje možnost, že výsledek měření bude ovlivněn tlakem vody.



Obrázek 2: Podmínky instalace

Siloměr (1) je spojen přímo nebo pomocí připojovacích prostředků (2; zde: tyčové koncovky) s okolní konstrukcí. Síla F přenášená tímto spojením se dále přenáší do měřicí elektroniky pro vyhodnocení výsledné deformace měřícího tělesa a je následně odeslána na výstup jako elektrický signál. Volitelně jsou k dispozici verze se dvěma měřicími systémy, a to buď s výstupními signály na samostatných zástrčkách/kabelech nebo kombinované v jedné zástrčce/kabelu. Další informace naleznete v technických listech, které lze zdarma získat u společnosti BROSA.



POZOR! Kvůli nedostatečně pevné okolní konstrukci, nevhodnému vedení síly nebo nedostatečnému stavu povrchu silových ploch se zhoršuje výsledek měření!

2.2 Informace o ochraně proti výbuchu

Typ 0110 je volitelně k dispozici v jiskrově bezpečném provedení pro použití v prostředí s nebezpečím výbuchu. Aktuální certifikáty jsou k dispozici ke stažení na domovské stránce společnosti BROSA.



Použití jiskrově bezpečného siloměru v zóně 0 není povoleno. Aktuální certifikáty jsou k dispozici ke stažení na webových stránkách společnosti BROSA GmbH.

3 Pokyny pro bezpečné používání siloměrů společnosti BROSA



POZOR! Při nedodržení následujících pokynů může dojít k poškození siloměru a/nebo zhoršení výsledků měření. Při vyhodnocení chybného měření může dojít ke zranění osob a/nebo škodám na majetku.



POZOR! Navzdory své robustní konstrukci se siloměry BROSA nesmí používat k jiným účelům, než pro které jsou určeny. Při nesprávném použití může dojít k ohrožení života a zdraví uživatele nebo třetích osob a/nebo poškození zařízení, v němž je siloměr zabudován, nebo jiného hmotného majetku.

3.1 Manipulace se zařízením



POZOR! Siloměry BROSA obsahují vysoce kvalitní měřicí elektroniku! Je třeba dbát na opatrné zacházení!

- Siloměry BROSA se dodávají v obalech bezpečných pro přepravu. Doporučujeme vyjmout siloměr z obalu až bezprostředně před instalací.
- Při výběru vhodného manipulačního zařízení a/nebo zdvihacího zařízení je třeba zohlednit hmotnost siloměrů.
- Siloměry BROSA musí být zajištěny proti pádu. Siloměry nevyhazujte!
- Není dovoleno používat zařízení jako nástroj (např. rázový, tlačný nebo pákový) – může dojít k poškození siloměru, a tím ke zkeslení výsledku měření.

3.2 Instalace a uvedení do provozu

3.2.1 Obecné

Doporučujeme provést následující opatření v daném pořadí s využitím principu dvojí kontroly.

- a) Kontrola přiřazení siloměru – měřicího bodu: Ujistěte se, že instalovaný siloměr je určen pro použití v zamýšleném místě měření. Za tímto účelem je třeba porovnat údaje na technickém listu a typovém štítku, zejména výrobní nebo identifikační číslo a rozsah měření, s údaji na měřicím místě.



POZOR! Siloměr, který není určen pro příslušné měřicí místo, nesmí být instalován!

- b) Kontrola neporušenosti a funkčnosti siloměru: Ujistěte se, že instalovaný siloměr není nijak poškozen.



POZOR! Poškozený siloměr se nesmí instalovat!

- c) Instalace siloměru v místě měření:
Siloměr se montuje podle nabídkového výkresu a v případě potřeby se musí vhodně vyrovnat podle zamýšlené opěrné plochy.



POZOR! Siloměr se nesmí instalovat ani seřizovat pomocí rázových nástrojů!

Po seřízení, které bude případně nutné provést v závislosti na typu siloměru, je třeba siloměr zajistit proti pohybu a deformaci pomocí prvků k tomu určených. V případě potřeby se ujistěte, že je siloměr správně nastaven do zamýšleného směru měření podle stávajících značek.



POZOR! Nesprávně nastavený siloměr zkresluje výsledek měření!

- d) Vytvoření elektrického připojení: Prvky přítomné na siloměru pro elektrické připojení, včetně případného uzemnění, musí být připojeny k napájení a vyhodnocovacímu systému zařízení. Je třeba dodržet informace o přiřazení

konektoru a kabelu uvedené na typovém štítku a případně pokyny k instalaci kabelu.



POZOR! V případě chybného nebo neúplného elektrického připojení se zhoršuje nebo znemožňuje měření.

- e) Funkční test: Po dokončení mechanické (viz c) a elektrické (viz d) instalace by měl být siloměr pokud možno zatížen v celém zamýšleném měřicím rozsahu; výstupní měřicí signály by měly být podrobeny kontrole věrohodnosti.



POZOR! Existuje-li podezření, že siloměr nefunguje správně z důvodu neobvyklého snímání (např. deformace nebo neobvyklý šum), nevěrohodnosti výsledků měření nebo z jiných důvodů, nesmí být siloměr uveden do provozu.

3.2.2 Další informace pro provoz v prostředí s nebezpečím výbuchu



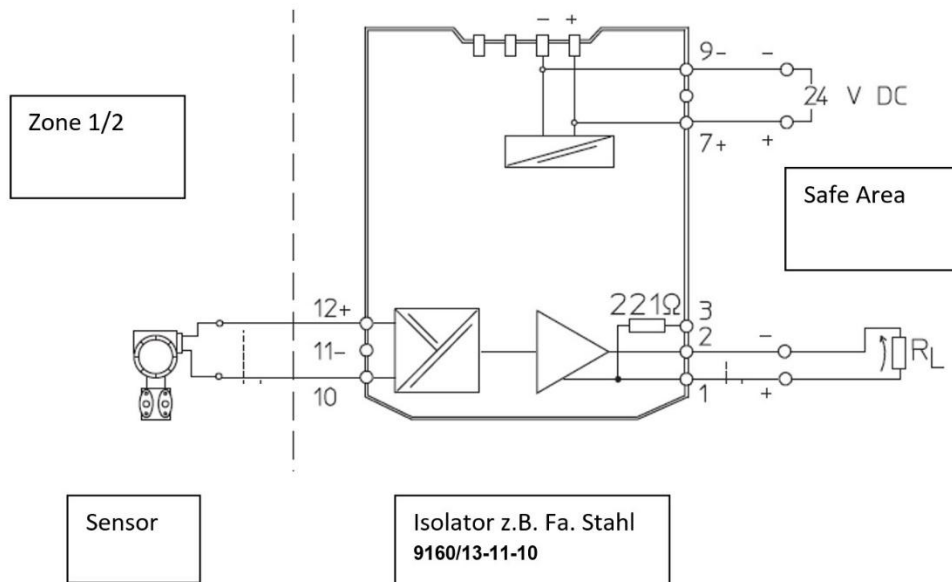
Pro použití v prostředí s nebezpečím výbuchu jsou schváleny pouze siloměry s příslušným označením.

Pokud je otevřený konec kabelu připojen uvnitř nebezpečného prostoru, musí být připojen ve svorkovnici/rozdávěči schváleném podle platné směrnice ATEX. Pokud je připojení provedeno mimo nebezpečný prostor, musí být provedeno v souladu s obecnými podmínkami pro elektrická zařízení.

Při použití jiskrově bezpečných (Ex-i) siloměrů je nutné použít oddělovač Ex-i, který omezuje energii dodávanou do nebezpečného prostoru a zajišťuje galvanické oddělení od všech ostatních obvodů, které nejsou jiskrově bezpečné.

3.2.2.1 Siloměry v jiskrově bezpečném provedení

Siloměry se zesilovačem ExDANGmicro2W*** se instalují podle následujících specifikací:



Obrázek 6: Příklad zapojení siloměru Ex i se zesilovačem Ex DANGmicro2W***

Napájení a měřicí signál jsou do nebezpečného prostoru přiváděny přes oddělovací zesilovač. Izolační zesilovače od jiných výrobců lze rovněž použít, pokud splňují mezní bezpečnostní hodnoty.

Při montáži je třeba dodržet rozdíl mezi izolační pevností tenzometrického odporového můstku a tělesa pružiny siloměru. Zesilovač typu ExDANGmicro2W_A** je třeba považovat za oddělený od těla pružiny. Zesilovač typu ExDANGmicro2W_B** je třeba v případě poruchy považovat za připojený k tělesu pružiny.

U vedení připojovacího kabelu pro zesilovač typu ExDANGmicro2W_*B2 a typu ExDANGmicro2W_*B4 je vyžadována ochrana proti poškození a namáhání v tahu, která je zajištěna vhodným zařízením.

Úplný seznam možných konfigurací zesilovače naleznete v certifikátu.

3.3 Provoz a údržba

3.3.1 Operace

Siloměry BROSA jsou samočinné, k obsluze nejsou třeba žádné nástroje. Přímý ruční zásah obsluhy není nutný, proto nejsou kladeny žádné požadavky na ochranné pomůcky obsluhy během používání. Je však třeba dodržovat příslušné specifikace zařízení, ve kterém je siloměr implementován.

Siloměry BROSA nevydávají vzduchem šířené zvukové emise ani elektromagnetické záření.

Siloměry BROSA mohou být provozovány pouze v rámci parametrů a vlastností uvedených v technických listech a na typovém štítku. Mezi ně patří mimo jiné:

- rozsah měření
- teplotní rozsah
- přípustné napájecí napětí
- třída elektrické ochrany
- materiál

Musí být zajištěno, aby přes siloměr nebyly vedeny žádné parazitní vlivy, jako jsou síly nebo momenty příčné ke směru měření.

Kvůli indukční nebo kapacitní vazbě na připojovacím kabelu (kabelech) siloměru může dojít ke zkreslení výsledku měření, a proto je třeba se jí vyvarovat. Vazba tohoto typu může být způsobena například nepříznivým vedením kabelů (paralelní vedení, frekvenční měniče, transformátory, motory, nesprávné uzemnění/stínění atd.).

Při provádění elektrických svařečských prací v blízkosti siloměru musí být všechny spoje odpojeny a izolovány. Ujistěte se, že siloměrem neprochází svařovací proud.



POZOR! Při provozu mimo stanovené parametry nebo v rozporu se stávajícími charakteristikami nebo použití v rozporu s určeným určením může dojít k poškození siloměru a jeho selhání nebo k nesprávným výsledkům měření. Pokud je siloměr přetížen, může to vést ke stejnému přetížení celého stroje a případně ohrozit jeho stabilitu.

Zatížení nad stanovenou mezní hodnotou není obecně přípustné! I když po něm není zjištěno žádné funkční poškození, musí být provedena kontrola.

3.3.2 Údržba

Siloměry BROSA jsou jako siloměry bezúdržbové. Jako prvky přenášející zatížení jsou však vystaveny mechanickému namáhání, a proto je třeba pravidelně kontrolovat bezvadný stav jednotlivých siloměrů. Intervaly mezi zkouškami závisí na intenzitě používání a musí je určit koncový uživatel. Případné doplňkové mazací otvory nejsou pro funkci siloměru nezbytné, ale slouží k mazání sekundárních součástí, proto je za mazací cykly odpovědný koncový uživatel.

Součástí zkoušky jsou tyto body:

- Vizuální kontrola, zda není poškozeno měřicí těleso a kabeláž a zda nedošlo ke znečištění.
- Zkouška funkce / kontrola věrohodnosti

Je třeba identifikovat a odstranit příčiny stávajících chyb. Budou-li při zkoušce odhaleny známky toho, že siloměr není v řádném stavu, nesmí být dále provozován. Pokud je zjištěna závada nebo poškození siloměru, musí být siloměr odeslán do výrobního závodu výrobce k posouzení a případné opravě.



POZOR! Siloměr lze opravit pouze ve výrobním závodě. Pokud se siloměrem manipuluje někdo jiný než výrobce (např. otevření, mechanické opracování atd.), není zaručena bezpečná funkce siloměru a záruka zaniká.

3.4 Demontáž


Doporučujeme provést následující činnosti v uvedeném pořadí.

- a) Zjištění nezatíženého stavu v měřicím bodě: Před demontáží je nutné siloměr odlehčit.



POZOR! Demontáž siloměr pod zatížením představuje vážné riziko pro život a zdraví okolních osob a může způsobit závažné škody na majetku. Proto to není přípustné.


- b) Uvolnění elektrického připojení
c) Demontáž mechanických zajišťovacích prvků
d) Demontáž siloměru

 **POZOR!** Pokud má být siloměr znovu použit, nesmí být demontován pomocí rázových nástrojů!

3.5 Likvidace

Po skončení životnosti musí být siloměr zlikvidován způsobem šetrným k životnímu prostředí. Vzhledem k tomu, že nekovové součásti tvoří jen malou část hmotnosti siloměru, lze jej celý recyklovat jako ocelový šrot.

Pokud je siloměr před konečnou likvidací skladován, je třeba zvolit vhodné skladovací místo, které zabrání vniknutí úniku látek do životního prostředí. V případě potřeby siloměr vyčistěte.

 **POZOR!** Siloměry BROSA obsahují stopová množství látek nebezpečných pro životní prostředí. To platí i v případě znečištění způsobeného používáním. Je třeba zabránit kontaminaci životního prostředí těmito látkami.