

Bruksanvisning

BROSA kraftgivare av typ 0201, 0203

Svensk översättning av originalbruksanvisningen

Version: 02/2026

Innehåll

1	Allmän information.....	3
1.1	Säkerhetsinstruktioner – förklaring av symboler:	3
2	Beskrivning av BROSA kraftgivare	4
2.1	Konstruktion och funktion	4
2.2	Information om explosionsskydd	6
2.3	Specifikation av mätriktning	6
3	Information om säker hantering av BROSA kraftgivare.....	7
3.1	Hantering.....	7
3.2	Installation och driftsättning	8
3.2.1	Allmänt	8
3.2.2	Ytterligare information för användning i områden med explosionsrisk	9
3.2.2.1	Egensäkra givare	10
3.3	Drift och underhåll.....	11
3.3.1	Drift	11
3.3.2	Underhåll	12
3.4	Demontering	12
3.5	Kassering	13

1 Allmän information

Läs igenom bruksanvisningen och de produktspecifika dokumenten noggrant innan sensorn tas i drift.

Försäkra dig om att sensorn är fullt lämplig för de aktuella applikationerna.

Felaktig eller icke avsedd användning kan leda till funktionsstörningar hos sensorn eller oönskade effekter i din applikation. Därför får montering, elektrisk anslutning, idrifttagning och underhåll av sensorn endast utföras av utbildad och av anläggningsoperatören auktoriserad personal.

Vi vill också uttryckligen påpeka att allt ansvar utesluts om anvisningarna i denna dokumentation inte följs.

De angivna egenskaperna gäller endast i oförändrat leveransskick.

Särskilt vid övermålning måste gällande normer och riktlinjer följas.

Aktuella certifikat finns att ladda ner på BROSA GmbH:s webbplats.

Endast den tyska versionen av bruksanvisningen är originaldokumentet.

1.1 Säkerhetsinstruktioner – förklaring av symboler:



WARNING! Den här symbolen anger faror som kan leda till personskador och skador på egendom!

2 Beskrivning av BROSA kraftgivare

2.1 Konstruktion och funktion

BROSA kraftgivare av typen 0201 och 0203 används för att mäta kraften i dubbla skjuvförbindningar eller på maskiner och enheter av alla slag.

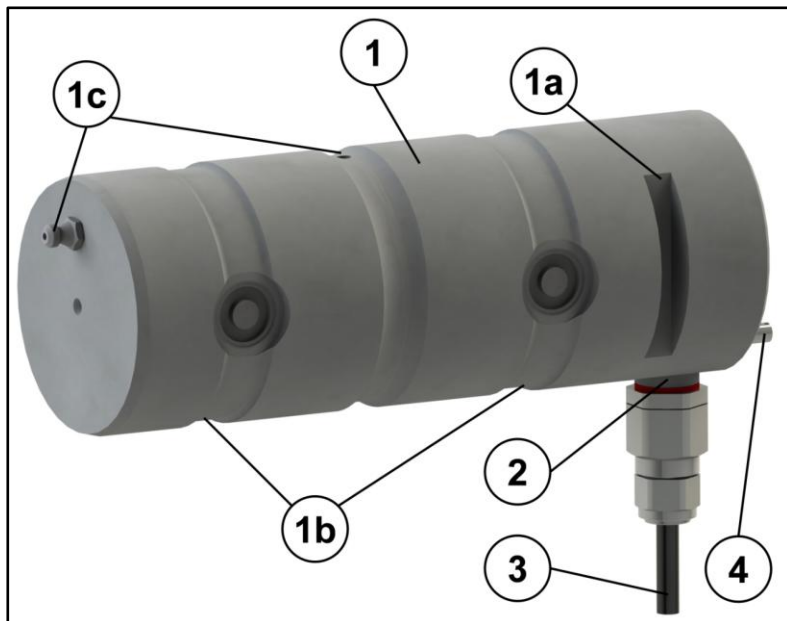


Bild 1: Kraftgivare

Kraftgivaren består av en cylindrisk mätkropp (1) som tar upp den last som ska mätas och har egenskaper för vridning och axiell låsning (1a), och i vissa fall ett anslutningsställe (2) som är permanent anslutet till mätkroppen. Här sitter de element som – om den inte görs direkt på mätkroppen – är nödvändiga för den elektriska anslutningen (kontakt eller kabel, 3) och som – om den inte görs i mätkroppen – innehåller mätelektronik. Spåren (1b) som finns i mätkroppen av mättekniska skäl kan, beroende på tillämpning, sättas igen. Som tillval kan mätkroppen innehålla element för smörjning av lagerpunkten (1c). En gängad sprint (4) för elektrisk potentialutjämning är alltid fäst vid kraftgivare av Ex d-typ 0203, och eventuellt vid de andra typerna. Mätkroppen och, vid behov, anslutningsstället är tillverkade av rostfritt stål.

Kraftgivaren MOP innehåller ett integrerat mekaniskt överbelastningskydd.

Användning är i regel möjlig under vatten efter testning och godkännande av BROSA. Särskilda krav finns på de material och ytbeläggningar som används, liksom tätning och elektriska anslutningar.

Dessutom finns det en möjlighet att mätresultatet påverkas av vattentrycket.

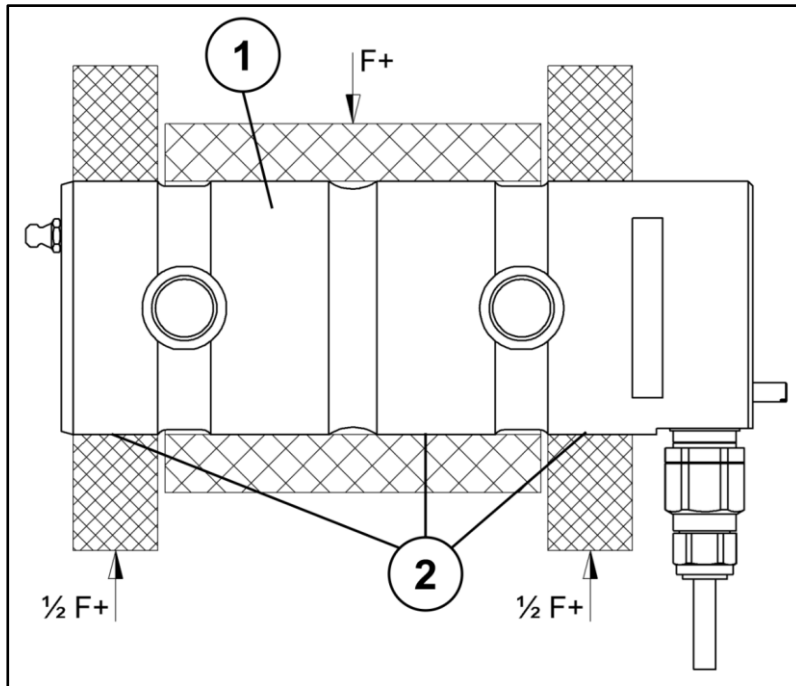


Bild 2: Installationsförhållanden

Kraftgivaren (1) förs in i borrhål med rätt diameter (2) på den dubbla förbindningen och som är säkrat mot oavsiktlig rörelse med hjälp av en axelhållare (se bild 1, punkt 1a). Den kraft F som överförs av förbindningen överförs till mätelektroniken genom en utvärdering av den resulterande deformationen av mätkroppen och skickas som en elektrisk signal.

Versioner med två mätriktningar (X-Y-kraftgivare) och/eller två mätsystem, antingen med ut signaler på separata kontakter/kablar eller kombinerade i en kontakt/kabel, finns som tillval. Ytterligare information finns i de tekniska datablad, som kan erhållas gratis från BROSA.

2.2 Information om explosionskydd

Kraftgivaren av typ 0201 finns som tillval i en egensäker version för användning i explosionsfarliga miljöer. De aktuella certifikaten finns att ladda ner på BROSAS webbplats.



Det är inte tillåtet att använda de egensäkra kraftgivarna i zon 0.

Kraftgivare Ex d av typ 0203 har en tryckfast inkapsling och kan därför användas i explosionsfarliga miljöer. De aktuella certifikaten finns att ladda ner på BROSAS webbplats.



WARNING! Det är inte tillåtet att använda kraftgivaren Ex d i zon 0. Aktuella certifikat kan hämtas på BROSA GmbH:s webbplats.

2.3 Specifikation av mätriktning

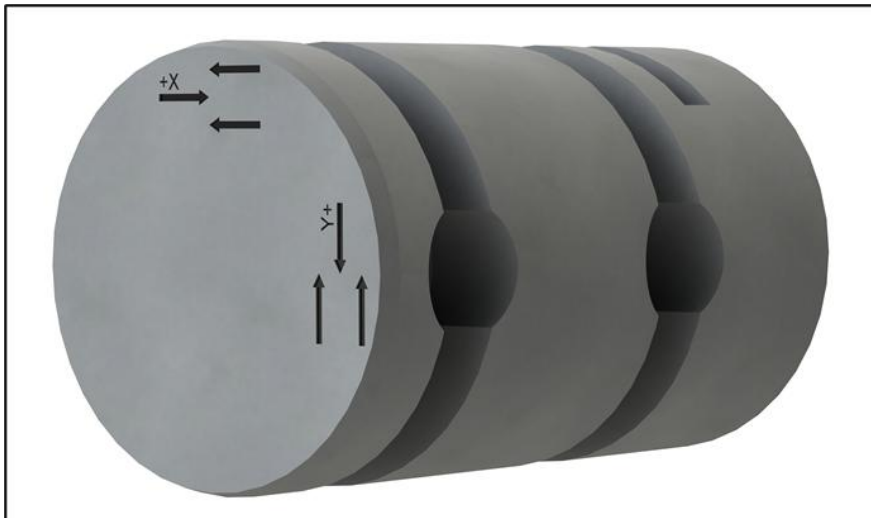


Bild 3: Mätriktning X-Y-KMA

Mätriktningen indikeras av en pilsymbol. En förenklad specifikation är möjlig.

I tillvalsversionen med två mätriktningar är mätriktningarna markerade som på bild 3.

3 Information om säker hantering av BROSA kraftgivare



WARNING! Underlåtenhet att flöja dessa instruktioner kan leda till skador på givaren och/eller försämrade mätresultat. En bedömning av en felaktig mätning kan resultera i personskador och/eller skapa på egendom.



WARNING! Trots sin robusta konstruktion får BROSA kraftgivare inte användas för andra ändamål än det avsedda. Felaktig användning kan orsaka risker för användarens eller tredje parts liv och/eller hälsa och/eller skada på den enhet där kraftgivaren används eller på annan egendom.

3.1 Hantering



WARNING! Givare från BROSA innehåller högvärdig mätelektronik! Försiktighet måste iaktas vid hantering!

- BROSA kraftgivare levereras i en transportsäker förpackning. Vi rekommenderar att givarna inte tas ur förpackningen förrän omedelbart före installationen.
- Vikten på kraftgivarna måste observeras för att välja lämplig hanteringsutrustning och/eller lyftutrustning.
- Kraftgivare från BROSA måste säkras mot fall. Kasta inte givare!
- Användning som verktyg (t.ex. hävstång, slag- eller stötverktyg) är inte tillåtet. Detta kan skada givaren och därmed leda till felaktiga mätresultat.

3.2 Installation och driftsättning

3.2.1 Allmänt

Det rekommenderas att följande åtgärder utförs i angiven ordning med hjälp av fyra ögon-principen.

- a) Kontroll av givaren tilldelade mätplats: Det måste säkerställas att den givare som ska installeras är avsedd för användning vid den avsedda mätpunkten. För detta ändamål måste informationen på det tekniska databladet och typskylten, särskilt artikel- eller ID-numret samt mätområdet, jämföras med mätpunktens data.



WARNING! Givare får inte installeras på mätpunkter som de inte är avsedda för!

- b) Kontrollera att givaren är hel och fungerar: Säkerställ att givaren som ska installeras är fri alla typer av skador.



WARNING! En skadad givare får inte installeras!

- c) Installation av givaren i mätpunkten:
Kraftgivaren måste installeras enligt offertritningen och, vid behov, riktas in på en angiven stödyta.




WARNING! Kraftgivaren får inte installeras eller riktas in med hjälp av slagverktyg!

Efter justering, vilket kan vara nödvändigt beroende på givartyp, måste kraftgivaren säkras mot rörelse och vridning med de komponenter som medföljer. Se vid behov till att kraftgivaren är korrekt inriktad i avsedd mätriktning enligt de befintliga markeringarna.




WARNING! En felaktigt justerad givare leder till felaktiga mätningar!


- d) Upprättande av elektriska anslutningar: Komponenterna för elektrisk anslutning till givaren, inklusive, vid behov, jordanslutningen, måste anslutas till enhetens strömförsörjning och utvärderingssystem. I det här fallet måste informationen om anslutningen eller kabeldragningen som anges på typskylten och, vid behov, kabeldragningsinstruktionerna följas.

 **WARNING!** En felaktig eller ofullständig elektrisk anslutning stör eller förhindrar mätningen.

- e) Funktionstest: Efter mekanisk (se c) och elektrisk (se d) installation måste givaren belastas över hela det avsedda mätområdet så långt detta är möjligt. Mätsignalerna ut måste genomgå en överensstämmandekontroll.

 **WARNING!** Givaren ska inte driftsättas om det görs iakttagelser om ovanliga förhållanden (t.ex. deformation eller ovanligt buller), felaktiga mätresultat eller av andra skäl som väcker en misstanke om att givaren inte fungerar som den ska.

3.2.2 Ytterligare information för användning i områden med explosionsrisk

 Endast givare med motsvarande märkning är godkända för användning i områden med explosionsrisk.

Om den öppna kabeländen är ansluten inom det farliga området måste detta göras i en kopplingslåda/ett kontrollskåp som är godkänt i enlighet med gällande ATEX-direktiv. Om anslutningen görs utanför området med explosionsrisk måste den anslutas i enlighet med de allmänna villkoren för elektriska enheter.

När egensäkra (ex-i) sensorer används är det obligatoriskt att använda en ex-i-isoleranordning för att begränsa den energi som tillförs det farliga området och för att elektriskt isolera alla andra icke-egensäkra kretsar.

3.2.2.1 Egensäkra givare

Givarna med förstärkare ExDANGmicro2W*** måste installeras enligt följande specifikationer:

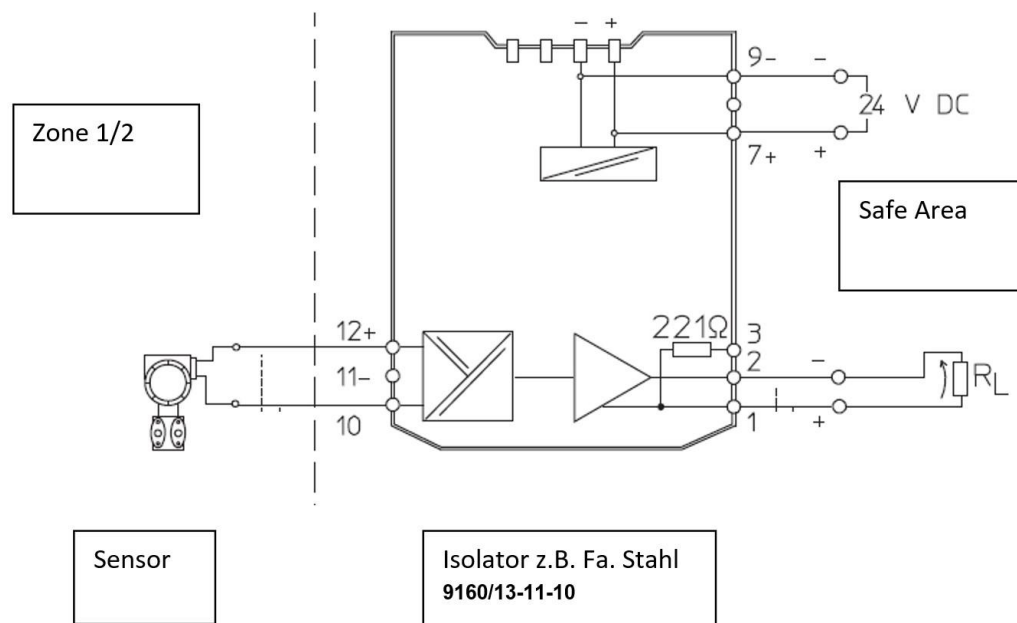


Bild 6: Exempel på anslutning för givare ex i med förstärkare ex DANGmicro2W***

Elmatningen och mätsignalen in i det farliga området sker via en isoleringsförstärkare. Även isoleringsförstärkare från andra tillverkare kan användas om de uppfyller de säkerhetstekniska gränsvärdena.

Under installationen måste skillnaden mellan isolationsresistansen i DMS-motståndsbryggan och givarens fjäderkropp observeras. Förstärkartypen ExDANGmicro2W_A** ska betraktas som separat från fjäderkroppen. Vid fel ska förstärkartypen ExDANGmicro2W_B** betraktas som ansluten till fjäderkroppen.

Dragningen av anslutningskabeln för förstärkartyp ExDANGmicro2W_*B2 och typ ExDANGmicro2W_*B4 kräver skydd mot skador och dragbelastning med hjälp av en lämplig anordning.

Den fullständiga listan över möjliga förstärkarkonfigurationer finns i certifikatet.

3.3 Drift och underhåll

3.3.1 Drift

BROSA kraftgivare fungerar automatiskt. Verktyg behöver inte användas. Operatören behöver inte göra några direkta manuella åtgärder och därför finns inga krav på skyddsutrustning under användning. Relevanta specifikationer för den enhet där kraftgivaren används måste dock följas.

BROSA kraftgivare avger inte luftburna ljud eller elektromagnetisk strålning.

BROSA kraftgivare får endast användas inom gränserna för de parametrar och egenskaper som visas i de tekniska databladerna och på typskylten. Dessa inkluderar:

- Mätområde
- Temperaturområde
- Tillåten matningsspänning
- Elektrisk skyddsklass
- Material

Det måste säkerställas att ingen parasitisk påverkan, såsom krafter eller moment som ligger över mätriktningen, överförs över kraftgivaren.

Induktiv eller kapacitiv koppling till givarens anslutningskabel kan förvränga mätresultatet och måste därför undvikas. Denna typ av koppling kan orsakas till exempel av en ogynnsam kabeldragning (parallellgående högspänningskablar, frekvensomvandlare, transformatorer, motorer, felaktig jordning/avskärmning eller liknande).

När elsvetsarbeten utförs nära givaren måste alla anslutningar vara fränkopplade och isolerade. Det måste säkerställas att ingen svetsström går genom givaren.



WARNING! Drift utanför angivna parametrar eller i strid med befintliga egenskaper eller felaktig användning kan skada givaren och leda till förlust av eller felaktiga mätresultat. Om givaren blir överbelastad kan detta leda till att maskinen blir lika överbelastad och eventuellt äventyra dess stabilitet.

En belastning över den angivna gränslasten är generellt inte tillåten! Även om ingen funktionsstörning kan konstateras efteråt måste en kontroll utföras.


3.3.2 Underhåll

BROSA kraftgivare är underhållsfri. Eftersom belastningsbärande element utsätts för mekanisk belastning måste varje kraftgivare kontrolleras regelbundet för att säkerställa felfritt skick. Testintervallen beror på användningens intensitet och måste bestämmas av slutanvändaren. Eventuella ytterligare smörjhål är inte nödvändiga för givarens funktion, utan används för smörjning av sekundära komponenter. Detta innebär att slutanvändaren ansvarar för smörjcyklerna.

Ett test inbegriper följande punkter:

- Visuell kontroll för skador på mätkropp och kablage samt för föroreningar
- Funktionstest/överensstämmandekontroll


Orsakerna till befintliga fel måste identifieras och åtgärdas. Givaren får inte användas om testet visar tecken på att den inte är i gott skick. Om fel eller skador upptäcks på givaren måste den skickas till tillverkarens anläggning för diagnos och vid behov reparation.

 **WARNING!** Givaren får endast repareras på tillverkarens anläggning. Givarens säkra drift garanteras inte längre om åtgärder utförs på andra platser än tillverkarens anläggning (t.ex. öppning, mekanisk bearbetning osv.) och garantin upphör att gälla.


3.4 Demontering

Det rekommenderas att följande åtgärder utförs i angiven ordning.

a) Tryckavlastning vid mätpunkten: Kraftgivaren måste avlastas innan den demonteras.

 **WARNING!** Att demontera en kraftgivare innebär allvarliga risker för personer som befinner sig i närheten och kan orsaka allvarlig skada på egendom. Detta är därför inte tillåtet.


- b) Lossa på den elektriska anslutningen
- c) Avlägsna de mekaniska låselementen
- d) Demontera kraftgivaren

 **WARNING!** Om kraftgivaren ska återanvändas får den inte demonteras med hjälp av slagverktyg!

3.5 Kassering

Kassera kraftgivaren på ett miljövänligt sätt när dess livslängd har nått sitt slut. Eftersom de icke-metalliska komponenterna utgör en liten massandel av kraftgivaren kan den kasseras som stålskrot i sin helhet.

Om givaren förvaras före kassering måste en lämplig förvaringsplats väljas för att förhindra att skadliga ämnen läcker ut i naturen. Rengör givaren vid behov.

 **WARNING!** BROSA kraftgivare innehåller ämnen som är skadliga för miljön. Detta gäller även föroreningar orsakade av användningen. Förorening av miljön genom dessa ämnen måste förhindras.