

Gebruiksaanwijzing

BROSA-krachtmeethuls Type 0206

Nederlandse vertaling van de oorspronkelijke gebruiksaanwijzing

Versie: 01/2022

© 2022 BROSA GmbH, Tettngang,

BROSA GmbH
Dr. Klein Straße 1
D-88069 Tettngang
Telefoonnummer: +49(0)7542 93
35 0
Fax: +49(0)7542 93 35 35
info@brosa.net
www.brosa.net

BROSA Pte Ltd
25 Lorong Kilat #02-01
Singapore 598126
Telefoonnummer: +65 6795
2324
Fax: +65 6795 2428
info.sg@brosa.net

BROSA B.V.
Galliershof 38
NL - 5349 BV Oss, Holland
Telefoonnummer: +31 412 6146 02
Fax: +31 412 6146 86
info@brosa.nl

BROSA (Nanjing) Co., Ltd.
Jinma Lu 3, Maqun Scientific Park, Qixia District
210049 Nanjing
Telefoonnummer: +86 (25)8222 4639
Fax: +86 (25)8222 4639
info.cn@brosa.net

Inhoud

1	Algemene instructies	3
1.1	Veiligheidsinstructies - Verklaring van de symbolen:	3
2	Beschrijving van de BROSA-krachtmeethuls	4
2.1	Opbouw en werking	4
2.2	Specificaties explosieveiligheid	7
2.3	Aanduiding van de meetrichting.....	7
3	Aanwijzingen voor het veilig gebruiken van BROSA-krachtsensoren	7
3.1	Gebruik	8
3.2	Inbouw en ingebruikneming.....	8
3.2.1	Algemeen.....	8
3.2.2	Aanvullende instructies bij gebruik op locaties met explosiegevaar	10
3.3	Gebruik en onderhoud.....	11
3.3.1	Gebruik.....	11
3.3.2	Onderhoud.....	12
3.4	Demontage.....	13
3.5	Verwijdering.....	13

1 Algemene instructies

Lees, voordat u de sensor in gebruik neemt, de gebruiksaanwijzing en de productspecifieke documenten goed door.

Zorg ervoor dat de sensor zonder enige beperking geschikt is voor de toepassingen waar het hier om gaat.

Onjuist gebruik of gebruik niet zoals bedoeld kan leiden tot functiestoornissen van de sensor of tot ongewenste effecten in uw toepassing. Daarom mogen installatie, elektrische aansluiting, ingebruikname en onderhoud van de sensor alleen door daarvoor opgeleide en door de exploitant gemachtigde vaklieden uitgevoerd worden.

Wij wijzen er bovendien uitdrukkelijk op dat iedere aansprakelijkheid uitgesloten is in zoverre als aan de aanwijzingen in deze documentatie niet de hand is gehouden.

Actuele certificaten zijn te downloaden van de website van BROSA GmbH.

Alleen de Duitse versie van de gebruiksaanwijzing vormt het oorspronkelijke document.

1.1 Veiligheidsinstructies - Verklaring van de symbolen:

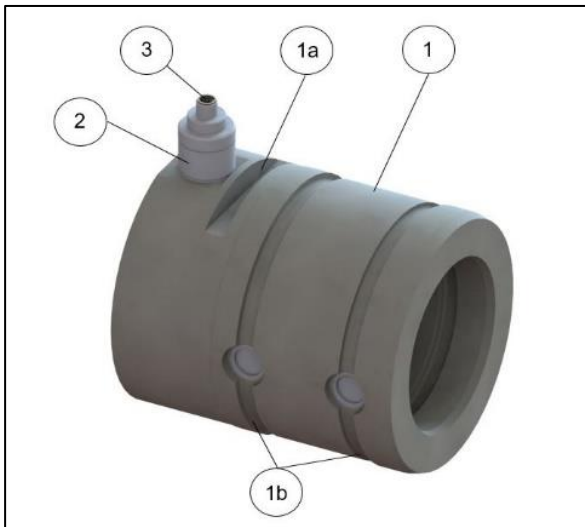


ATTENTIE! Dit symbool duidt op gevaren die tot verwondingen van personen en materiële schade kunnen leiden!

2 Beschrijving van de BROSA-krachtmeethuls

2.1 Opbouw en werking

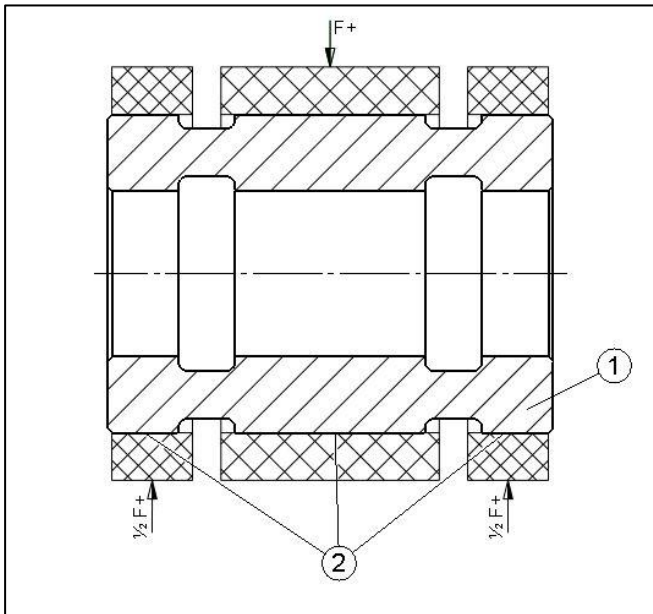
De BROSA-krachtmeethulzen van het type 0206 dienen ter registratie van kracht in dubbele afschuifverbindingen in of aan machines en apparaten van ongeacht welke soort.



Afb. 1: Krachtmeethuls

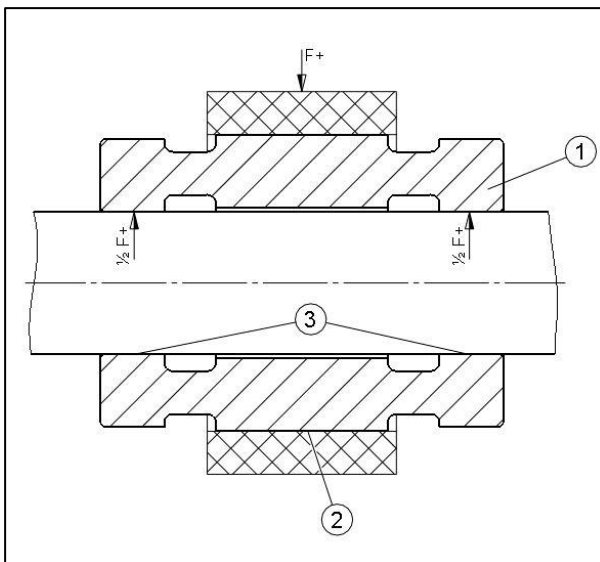
De krachtmeethuls bestaat uit een cilindrisch meetlichaam (1) dat de te meten belasting absorbeert en kenmerken wat betreft verdraai- en axiale beveiliging aantoont zowel als per geval een stevig aan het meetlichaam gekoppeld aansluitelement (2) waaraan - voor zover dat niet direct op het meetlichaam is aangebracht - de voor de elektrische aansluiting vereiste elementen (stekkers of kabels, 3) zijn aangebracht en die - voor zover niet in het meetlichaam aangebracht - de meetelektronica bevat. De op meettechnische gronden in het meetlichaam aanwezige openingen (1b) kunnen afhankelijk van de toepassing of indien gewenst opgevuld worden. Optioneel kan het meetlichaam onderdelen bevatten die smeren van de lagerlocatie (1c) mogelijk maken. Optioneel is een stelschroef om de elektrische potentiaal gelijk te maken aangebracht. Meetlichaam en evt. aansluitelementen zijn vervaardigd uit roestvrij edelstaal; indien gewenst zijn ook uitvoeringen van ongelegeerd staal, naar keuze galvanisch verzinkt, verkrijgbaar.

Afb. 2a tot 2c laten de typische inbouwsituaties zien; hierbij kunnen drie fundamentele varianten onderscheiden worden, waarbij de door de verbinding overgedragen kracht F wordt door de bepaling van de resulterende vervorming van het meetlichaam overgedragen op de meetelektronica en als elektrisch signaal doorgegeven.



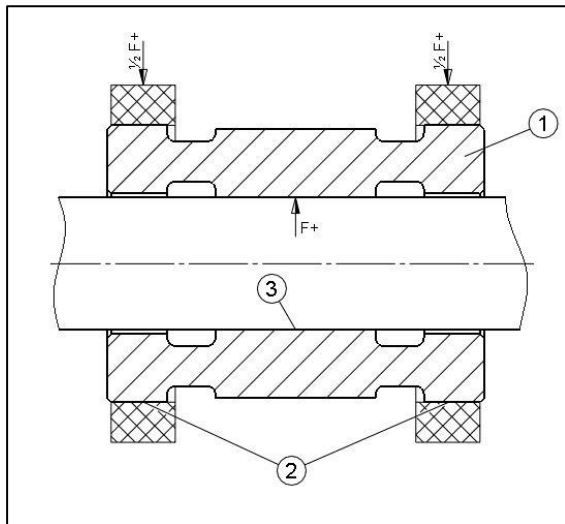
Afb. 2a: Inbouwsituaties, krachtoefening op de buitendiameter, intern - oplegging op de buitendiameter, extern

De krachtmeethuls (1) wordt in de passend vervaardigde opnameboringen (2) geplaatst. De krachtoefening vindt plaats van de opening in de buitendiameter, intern naar de oplegging eveneens aan de buitendiameter, extern.



Afb. 2b: Inbouwsituaties, krachtoefening op de buitendiameter, intern - oplegging op de binnendiameter, extern

De krachtmeethuls (1) wordt in de dienovereenkomstig vervaardigde opnameboring (2) geplaatst. Uw boring neemt een passend uitgevoerde bout op twee plaatsen (3) op. De krachttuitoefening vindt plaats van de opening in de buitendiameter, intern naar de oplegging aan de buitendiameter, extern.



Afb. 2b: Inbouwsituaties, krachttuitoefening op de buitendiameter, extern - oplegging op de binnendiameter, intern

De krachtmeethuls (1) wordt in de passend vervaardigde opnameboringen (2) geplaatst. Uw boring neemt een passend uitgevoerde bout op een plaats (3) op. De krachttuitoefening vindt plaats van de opening in de buitendiameter, extern naar de oplegging aan de buitendiameter, intern.

Uitvoeringen met twee meetsystemen, ofwel met de uitgangssignalen aangeleverd via aparte stekkers/kabels dan wel samen in één stekker/kabel, zijn eveneens leverbaar. Verdere informatie vindt u in de technische informatiebladen, die BROSA gratis beschikbaar stelt.

Gebruik onder water is volgens uitgevoerde tests en vrijgave door BROSA in het algemeen mogelijk maar speciale eisen bestaan afhankelijk van de gebruikte materialen en oppervlaktecoating zowel als van de dichtheid en het soort elektrische aansluitingen.

Daarnaast bestaat de mogelijkheid dat de waterdruk het meetresultaat beïnvloedt.



ATTENTIE! Een niet voldoende stijve omringende constructie, een gebrekkige krachtgeleiding of een onvoldoende oppervlaktetoestand van de krachtgeleidende vlakken beïnvloeden het meetresultaat!

2.2 Specificaties explosieveiligheid

De krachtmeethuls Type 0206 is optioneel ook in intrinsiek veilige uitvoering voor gebruik op explosiegevaarlijke locaties te verkrijgen. De actuele certificaten kunt u downloaden van de BROSA-homepage.



Gebruik van intrinsiek veilige krachtmeethulzen in zone 0 is niet toegestaan. Actuele certificaten zijn te downloaden van de website van BROSA GmbH.

2.3 Aanduiding van de meetrichting

De meetrichting wordt door een pijlsymbool kenbaar gemaakt (Afb. 3, 2).



Afb. 3: Meetrichting

3 Aanwijzingen voor het veilig gebruiken van BROSA-krachtsensoren




ATTENTIE! Het niet de hand houden aan de volgende aanwijzingen kan de sensor beschadigen en/of leiden tot beïnvloeding van de meetresultaten. Waarde toekennen aan een foutieve meting kan leiden tot verwonding van personen en/of materiële schade.



ATTENTIE! BROSA-krachtsensoren mogen ondanks hun robuuste constructie niet op enig andere wijze gebruikt worden dan het doel waarvoor ze bestemd zijn (zie paragraaf 1.1). Gebruik anders dan dat waarvoor ze bedoeld zijn, kan leiden tot gevaren voor lijf en leven van de gebruiker of van omstanders en/of schade aan het apparaat, waarin de krachtsensor is ingebouwd, of andere materiële schade.

3.1 Gebruik

 **ATTENTIE!** BROSA-sensoren bevatten hoogwaardige meetelektronica! Zorg ervoor dat het gebruik zorgvuldig gebeurt!


- BROSA-krachtsensoren worden in een transportveilige verpakking geleverd. Aanbevolen wordt de sensor niet eerder dan onmiddellijk voor het inbouwen uit de verpakking te halen.
- Bij de keuze van geschikte gebruiks- en/of hefwerktuigen moet ook rekening worden gehouden met de massa van de krachtsensoren.
- BROSA-krachtsensoren moeten beveiligd worden tegen vallen. Sensoren nooit gooien!
- Gebruik als werktuig (bijv. slag- of stootwerktuig of als hevel) is niet toegestaan; dit kan de sensor beschadigen en zo leiden tot een onjuist meetresultaat.

3.2 Inbouw en ingebruikneming


3.2.1 Algemeen

Aanbevolen wordt op basis van het vier-ogen-beginsel de volgende maatregelen in de aangegeven volgorde uit te voeren.

- a) Controle van de koppeling sensor - meetlocatie: Gegarandeerd moet worden dat de sensor die moet worden ingebouwd, voor gebruik op de bedoelde meetlocatie bestemd is. Hiertoe moeten de specificaties in het technische informatieblad evenals op het typeplaatje, in het bijzonder het artikel- en identificatienummer en het meetbereik, met de gegevens van de meetlocatie overeenkomen.

 **ATTENTIE!** Een niet voor de betreffende meetlocatie bestemde sensor mag niet worden ingebouwd!

- b) Controle of de sensor onbeschadigd is en goed werkt: Verzekerd moet worden dat de in te bouwen sensor geen beschadigingen van ongeacht welke soort heeft opgelopen.

 **ATTENTIE!** Een beschadigde sensor mag niet worden ingebouwd!

- c) Inbouw van de sensor in de meetlocatie:
de krachtsensor moet volgens de tekening in de offerte worden geïnstalleerd en moet zoals bedoeld uitgelijnd zijn op een gepland steunvlak.



ATTENTIE! De krachtsensor mag niet met behulp van percussieapparatuur ingebouwd of uitgelijnd worden!

Na het afhankelijk van het sensortype mogelijk vereiste uitlijnen, moet de krachtsensor met de daarvoor bestemde elementen tegen bewegingen en verdraaiingen beveiligd worden. Hierbij moet gelet worden dat de krachtsensor conform de aanwezige markeringen correct in de bedoelde meetrichting wordt uitgelijnd.



ATTENTIE! Een foutief uitgelijnde sensor leidt to onjuiste meetresultaten!

- d) Vervaardigen van de elektrische aansluiting: de op de sensor aangebrachte elementen voor de elektrische aansluiting met eventueel een aardaansluiting, moeten gekoppeld worden aan de stroomvoorzorging en het analysesysteem van het apparaat. Hierbij moet de hand worden gehouden aan de op het typeplaatje vermelde specificaties betreffende stekker- resp. kabelordening evenals eventueel de aanlegvoorschriften van de kabel.



ATTENTIE! Een foutieve of onvolledige elektrische aansluiting beïnvloedt of verhindert het uitvoeren van metingen.

- e) Functionele controle: nadat de mechanische (zie c) en elektrische (zie d) installatie is voltooid, moet de sensor liefstbelast worden over het volledige meetbereik; de uitgezonden meetsignalen moeten wel een plausibiliteitstest ondergaan.



ATTENTIE! Bestaat op grond van buitengewone waarnemingen (bijv. vervorming of ontstaan van vreemde geluiden), implausibiliteit van de meetresultaten of op andere gronden de verdenking dat de sensor niet goed werkt, dan mag deze niet in gebruik worden genomen.

3.2.2 Aanvullende instructies bij gebruik op locaties met explosiegevaar

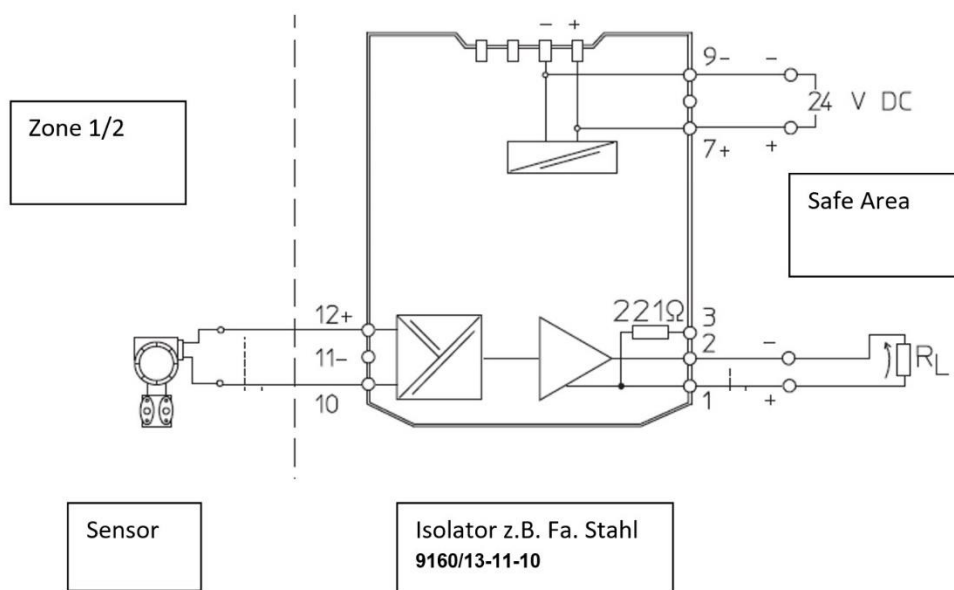
 Alleen van de juiste markering voorziene sensoren mogen op locaties met explosiegevaar gebruikt worden.

Wordt een open kabeluiteinde binnen de Ex-locatie aangesloten dan moet dit gebeuren in een conform de actuele ATEX-richtlijn goedgekeurde klemmen-/schakelkast. Wordt de aansluiting uitgevoerd buiten de Ex-locatie, dan moet dit gebeuren conform de algemene voorwaarden voor elektrische apparaten.

Bij gebruik van intrinsiek veilige (Ex-i) sensoren is gebruik van een Ex-i-scheidingschakelaar ter begrenzing van de aan de Ex-locatie toegevoerde energie evenals de galvanische isolatie van alle andere niet intrinsiek veilige stroomkringen voorgeschreven.

3.2.2.1 Sensoren in intrinsiek veilige uitvoering

Sensoren met ExDANGmicro2W***-versterkers moeten conform de volgende specificaties worden geïnstalleerd:



Afb. 6: Aansluitvoorbeeld van Sensor Ex i met versterker Ex DANGmicro2W***

De voeding en het meetsignaal worden via een scheidingsversterker naar de Ex-locatie gevoerd. Er mogen ook andere merken scheidingsversterkers gebruikt worden mits deze voldoen aan alle veiligheidstechnische grenswaarden.

Bij de installatie moet rekening worden gehouden met het verschil wat betreft de isolatieweerstand van de DMS-weerstandsbrug tegen veerlichamen van sensoren. Versterkers van het type ExDANGmicro2W_A** moeten als gescheiden van het veerlichaam beschouwd worden. Versterkers van het type ExDANGmicro2W_B** moeten bij het optreden van fouten als verbonden met het veerlichaam beschouwd worden.

Plaatsen van de aansluitkabel bij de versterkers type ExDANGmicro2W_*B2 en type ExDANGmicro2W_*B4 vereist bescherming tegen beschadiging en trekbelasting die gegarandeerd wordt door een daarvoor geschikte opstelling.

De volledige lijst van mogelijke versterkerconfiguraties kunt u op het certificaat vinden.

3.3 Gebruik en onderhoud

3.3.1 Gebruik

BROSA-krachtsensoren werken automatisch, aanbrengen van verdere apparaten is voor hun werking niet vereist. Directe handmatige ingrepen van de bediener zijn onnodig en daarom wordt er ook geen eisen gesteld aan de beschermende uitrusting van de bediener. Er moet echter wel rekening gehouden worden met alle vereisten van het apparaat, waarin de krachtensor is ingebouwd.

BROSA-krachtsensoren zenden geluidsgolven noch elektrische straling uit.


Gebruik van BROSA-krachtsensoren is alleen in het kader van de in de technische informatiebladen aangegeven en op het typeplaatje aangegeven parameters en eigenschappen toegestaan. Dit zijn onder meer:

- Meetbereik
- Temperatuurbereik
- Toegestane voedingsspanning
- Elektrische beveiligingswijze
- Materiaal

Gegarandeerd moet worden dat geen parasitaire invloeden zoals bijv. dwars op de meetrichting staande krachten of momenten over de krachtensor geleid worden.

Inductieve of capacatieve inkoppelingen op de aansluitkabel(s) van de sensor kunnen leiden tot een onjuist meetresultaat en moeten daarom vermeden worden. Dit soort inkoppelingen kunnen bijv. door een ongunstige kabelligging (parallel lopende hoogspanningsleidingen, frequentieomzetter, transformatoren, motoren, onjuiste aarding/afscherming, etc.) ontstaan.

Bij elektrisch laswerk in de buurt van de sensor moeten alle aansluitingen afgeklemd en geïsoleerd worden. Gegarandeerd moet worden dat er geen lasstroom door de sensor stroomt.

 **ATTENTIE!** Gebruik buiten de gespecificeerde parameters of niet conform de bestaande eigenschappen of een gebruik waarvoor het apparaat niet bedoeld is, kunnen de sensor beschadigen en tot een storing of tot onjuiste meetresultaten leiden. Als de sensor wordt overbelast, dan kan dit leiden tot een vergelijkbare overbelasting van het gehele apparaat en eventueel ook tot het in gevaar brengen van de stabiliteit ervan.


3.3.2 Onderhoud

Bij gebruik als sensor werken BROSA-krachtsensoren onderhoudsvrij. Ten gevolge van lastoverdracht zijn ze echter onderhevig aan mechanische belasting en daarom moet regelmatig gecontroleerd worden of iedere krachtsensor nog wel correct functioneert. De regelmaat waarmee deze controles moeten worden uitgevoerd, is afhankelijk van de gebruiksintensiteit; de eindgebruiker is verantwoordelijk voor het bepalen van die regelmaat. Mochten er aanvullende smeergaten aanwezig zijn, dan die zijn niet bestemd voor de werking van de sensor maar dienen ze voor het smeren van secundaire componenten en dus is de eindgebruiker verantwoordelijk voor de smeercycli.

Een controle omvat de volgende punten:

- Visuele controle om beschadigingen van het meetlichaam en de bedrading zowel als op verontreiniging op te sporen.
- Functietest/plausibiliteitscontrole


De oorzaken van bestaande fouten moeten geïdentificeerd en verholpen worden. Worden door de controle aanwijzingen gevonden voor een abnormale toestand van de sensor, dan mag deze niet verder gebruikt worden. Wordt een storing of beschadiging van de sensor geconstateerd, dan moet deze voor een diagnose en eventuele reparatie naar de fabriek worden gezonden.

 **ATTENTIE!** De sensor mag uitsluitend door de fabrikant worden gerepareerd. Door een in andere locaties dan de fabriek uitgevoerde ingreep (bijv. openen, mechanisch bewerken, etc) is een veilige werking van de sensor niet langer gegarandeerd; hierdoor vervalt de garantie.


3.4 Demontage

Aanbevolen wordt de volgende maatregelen in de aangegeven volgorde uit te voeren.

a) Ervoor zorgen dat de meetlocatie onbelast is: De krachtsensor moet voor de verwijdering ontlast worden.

 **ATTENTIE!** Uitbouw van een belaste krachtsensor brengt ernstige gevaren met zich mee voor lijf en leven van omstanders en kan grote materiële schade veroorzaken. Daarom is dit niet toegestaan.


- b) Ontkoppel de elektrische aansluitingen
- c) Verwijder de mechanische bevestigingsmiddelen
- d) Uitbouwen van de krachtsensor

 **ATTENTIE!** Als de krachtsensor hergebruikt gaat worden, mag deze niet met behulp van percussieapparaten gedemonteerd worden!

3.5 Verwijdering

Is het eind van de gebruiksduur bereikt, dan moet de krachtsensor op milieuvriendelijke wijze worden verwijderd. Omdat de niet-metalen bestanddelen slechts een gering deel van de krachtsensor vormen, kan het product in zijn geheel als metaalschroot verwerkt worden.

Wordt de sensor voor zijn definitieve verwijdering opgeslagen, dan moet een daarvoor geschikte opslaglocatie worden gekozen die voorkomt dat de schadelijke stoffen in het milieu terechtkomen. Evt. kan de sensor worden schoongemaakt.

 **ATTENTIE!** BROSA-krachtsensoren bevatten sporen van milieuschadelijke stoffen. Dit betreft ook door gebruik veroorzaakte verontreinigingen. Verontreiniging van het milieu door deze stoffen moet voorkomen worden.