

Istruzioni per l'uso

Cella di carico a trazione/compressione BROSA tipo 0111,
0113

Traduzione italiana delle istruzioni per l'uso originali

Versione: 01/2022

© 2022 BROSA GmbH, Tett nang,

BROSA GmbH
Dr. Klein Straße 1
D-88069 Tett nang
Telefono: +49(0)7542 93 35 0
Fax: +49(0)7542 93 35 35
info@brosa.net
www.brosa.net

BROSA Pte Ltd
25 Lorong Kilat #02-01
Singapore 598126
Telefono: +65 6795 2324
Fax: +65 6795 2428
info.sg@brosa.net

BROSA B.V.
Galliershof 38
NL - 5349 BV Oss, Paesi Bassi
Telefono: +31 412 6146 02
Fax: +31 412 6146 86
info@brosa.nl

BROSA (Nanjing) Co., Ltd.
Jinma Lu 3, Maqun Scientific Park, Qixia District
210049 Nanchino
Telefono: +86 (25)8222 4639
Fax: +86 (25)8222 4639
info.cn@brosa.net

Indice

1	Informazioni generali	3
1.1	Note di sicurezza – Spiegazione dei simboli.....	3
2	Descrizione della cella di carico a trazione/compressione BROSA	4
2.1	Struttura e modalità di funzionamento.....	4
2.2	Indicazioni per la protezione contro l'esplosione	6
3	Note per una gestione sicura dei sensori dinamometrici BROSA	6
3.1	Movimentazione.....	6
3.2	Installazione e messa in esercizio.....	7
3.2.1	Generalità	7
3.2.2	Note supplementari per l'esercizio in ambienti a rischio di esplosione	8
3.2.2.1	Sensori in versione intrinsecamente sicura	9
3.3	Esercizio e manutenzione	10
3.3.1	Esercizio	10
3.3.2	Manutenzione	11
3.4	Smontaggio	11
3.5	Smaltimento	12

1 Informazioni generali

Prima della messa in esercizio del sensore, leggere attentamente le istruzioni per l'uso e i documenti specifici del prodotto.

Accertarsi che il sensore sia idoneo alle applicazioni in questione senza alcuna limitazione.

L'uso non corretto o improprio può condurre ad anomalie di funzionamento del sensore o a effetti indesiderati nell'applicazione. Per questo motivo il montaggio, il collegamento elettrico, la messa in esercizio e la manutenzione del sensore devono essere effettuati esclusivamente a cura di personale specialista formato e autorizzato dal gestore dell'impianto.

Informiamo espressamente che, in caso di mancata osservanza delle istruzioni riportate nella presente documentazione, decliniamo ogni responsabilità.

Le certificazioni aggiornate sono a disposizione per il download sul sito web di BROSA GmbH.

Soltanto la versione tedesca delle istruzioni per l'uso costituisce il documento originale.

1.1 Note di sicurezza – Spiegazione dei simboli



ATTENZIONE! Questo simbolo avvisa di pericoli che possono portare a lesioni personali e danni materiali.

2 Descrizione della cella di carico a trazione/compressione BROSA

2.1 Struttura e modalità di funzionamento

Le celle di carico a trazione/compressione BROSA dei tipi 0111 e 0113 riportano e misurano la forza di trazione e/o di compressione tra due bulloni collegati attraverso la cella. La figura 1 illustra la struttura tipica.

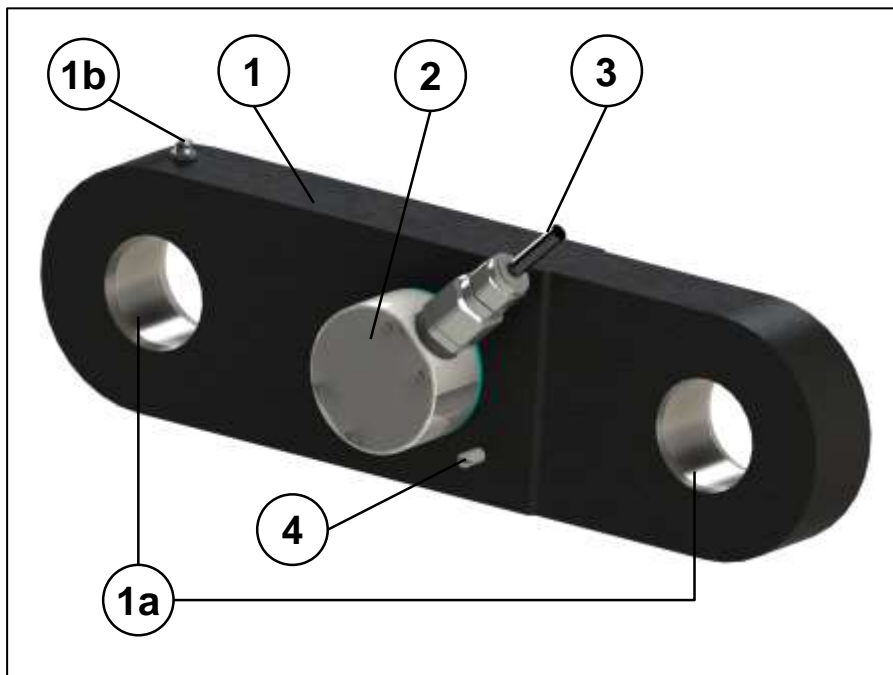


Figura 1: Cella di carico a trazione/compressione

La cella di carico a trazione/compressione è costituita da un corpo di misura (1) a forma di parallelepipedo, che riceve il carico da misurare; alle sue estremità sono presenti fori (1a) per accogliere i bulloni di collegamento. Nella versione standard, gli assi dei fori sono paralleli, nelle versioni speciali sono possibili fori angolati tra loro (ad esempio di 90°). Sono disponibili estremità a forcella (su un solo lato o su entrambi). Talvolta è presente un supporto per il collegamento (2), fissato rigidamente al corpo di misura; a tale supporto, se non posti direttamente sul corpo di misura, sono applicati gli elementi necessari per il collegamento elettrico (connettore e cavo, 3); il supporto contiene inoltre l'elettronica di misura, quando non incorporata nel corpo di misura. Opzionalmente il corpo di misura può contenere elementi per la lubrificazione del supporto cuscinetto (1b). Sulla cella di carico del modello Ex d tipo 0113 è sempre applicata un'asta filettata (4) per la compensazione del potenziale elettrico; sugli altri tipi di cella di carico l'asta è opzionale. Su richiesta i fori possono essere dotati di cuscinetti radenti oppure oscillanti. Le celle di carico a trazione/compressione BROSA sono dotate di

serie di un rivestimento superficiale (primer o verniciatura per l'impiego in ambiente terrestre o marittimo); come versione speciale sono disponibili celle di carico in acciaio inossidabile antiruggine.

L'impiego in immersione è generalmente possibile dopo test superati e dietro autorizzazione di BROSA; sussistono requisiti speciali per quanto riguarda i materiali e i rivestimenti superficiali utilizzati nonché la tenuta e i collegamenti elettrici.

È inoltre possibile che il risultato della misura sia influenzato dalla pressione dell'acqua.

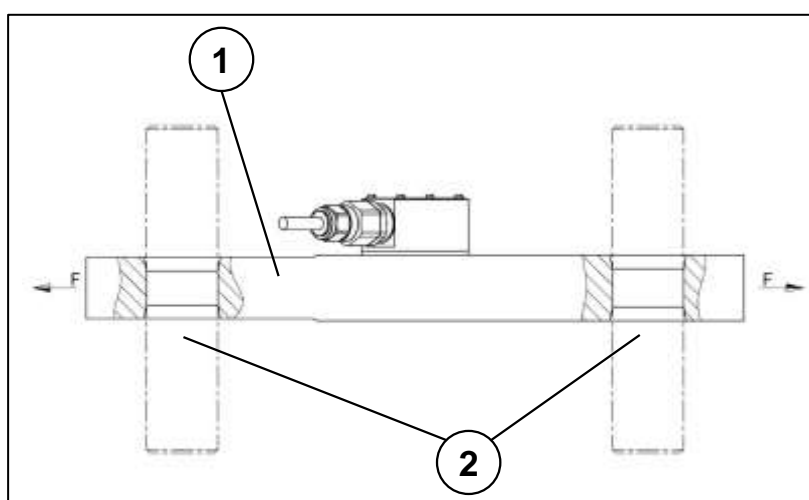


Figura 2: Rapporti di installazione

La cella di carico (1) è collegata alla struttura circostante tramite bulloni (2). La forza F trasmessa dal collegamento viene rilevata dall'elettronica di misura tramite valutazione della deformazione risultante del corpo di misura ed emessa sotto forma di segnale elettrico.

Sono disponibili come opzione versioni con due sistemi di misura, con segnali di uscita su connettori/cavi separati oppure raccolti su un solo connettore/cavo. Ulteriori informazioni sono reperibili nelle schede tecniche, ottenibili gratuitamente da BROSA.

2.2 Indicazioni per la protezione contro l'esplosione

La cella di carico tipo 0111 è disponibile come opzione nella versione di sicurezza intrinseca per l'impiego in ambienti a rischio di esplosione. Le certificazioni aggiornate sono a disposizione per il download sulla home page di BROSA.



Non è consentito l'impiego di celle di carico a sicurezza intrinseca in zona 0.

La cella di carico Ex d tipo 0113 è protetta da custodia a prova di esplosione ed è quindi idonea all'impiego in ambienti a rischio di esplosione. Le certificazioni aggiornate sono a disposizione per il download sulla home page di BROSA.



ATTENZIONE! Non è consentito l'impiego di celle di carico Ex d in zona 0.

3 Note per una gestione sicura dei sensori dinamometrici BROSA



ATTENZIONE! La mancata osservanza delle note che seguono può condurre a danni al sensore e/o compromettere i risultati di misura. L'utilizzo di una misurazione errata può avere come conseguenza lesioni personali e/o danni materiali.



ATTENZIONE! Nonostante la robusta costruzione, i sensori dinamometrici BROSA non possono essere impiegati per scopi diversi dall'uso previsto (cfr. sezione 1.1). In caso di uso improprio possono sussistere pericoli per la vita e la salute dell'utente o di terzi, nonché di danni all'apparecchiatura in cui è montato il sensore dinamometrico o di altri danni materiali.

3.1 Movimentazione



ATTENZIONE! I sensori BROSA contengono elettronica di misura di alta qualità. Attenzione a movimentarli con cura.

- I sensori dinamometrici BROSA sono forniti in un imballo di sicurezza per il trasporto. Si raccomanda di togliere i sensori dall'imballo subito prima dell'installazione.
- Nella scelta di dispositivi di movimentazione e/o di sollevamento idonei, prestare attenzione alla massa dei sensori dinamometrici.

- I sensori dinamometrici BROSA devono essere messi in sicurezza contro la caduta. Non lanciare i sensori!
- Non è consentito l'utilizzo come utensili (ad esempio per battere, colpire e fare leva); ciò può causare danni al sensore e falsificare quindi il risultato di misura.

3.2 Installazione e messa in esercizio

3.2.1 Generalità

Si raccomanda di adottare le seguenti misure nella sequenza indicata applicando il principio dei quattro occhi.

- a) Verifica dell'assegnazione sensore - punto di misura: occorre assicurare che il sensore da installare sia previsto per l'impiego nel punto di misura considerato. A questo scopo occorre confrontare le indicazioni sulla scheda tecnica e sulla targa di macchina, in particolare il codice articolo o il numero di identificazione e l'intervallo di misura, con i dati del punto di misura.



ATTENZIONE! Non deve essere installato un sensore non previsto per il punto di misura in questione.

- b) Verifica dell'integrità e del funzionamento del sensore: occorre assicurare che il sensore da installare sia esente da danni di qualsiasi tipo.



ATTENZIONE! Non deve essere installato un sensore danneggiato.

- c) Installazione del sensore nel punto di misura
La cella di carico deve essere montata secondo il disegno d'offerta e deve eventualmente essere posato su una superficie di appoggio prevista a tale scopo.



ATTENZIONE! Il sensore dinamometrico non deve essere installato o disposto con l'ausilio di utensili a battuta.

Dopo la disposizione eventualmente necessaria a seconda del tipo di sensore, il sensore dinamometrico deve essere assicurato contro il movimento e la rotazione tramite gli elementi previsti a questo scopo. In proposito prestare attenzione eventualmente all'orientamento corretto del sensore dinamometrico rispetto alla direzione di misura prevista, secondo le marcature presenti.



ATTENZIONE! Un sensore orientato erroneamente conduce alla falsificazione del risultato di misura.

- d) Realizzazione del collegamento elettrico: gli elementi presenti sul sensore per il collegamento elettrico, incluso eventualmente il collegamento di messa a terra, devono essere collegati all'alimentazione elettrica e al sistema selettore dell'apparecchio. Osservare in proposito le indicazioni riportate sulla targa di macchina per l'assegnazione di cavi e connettori nonché le prescrizioni per la posa del cavo.



ATTENZIONE! Un collegamento elettrico difettoso o incompleto compromette o impedisce la misura.

- e) Verifica del funzionamento: dopo la riuscita dell'installazione meccanica (vedere c) ed elettrica (vedere d), il sensore deve essere possibilmente caricato con l'intero intervallo di misura previsto; i segnali di misura emessi devono essere sottoposti a verifica di plausibilità.



ATTENZIONE! Se, sulla base di percezioni inconsuete (ad esempio deformazione o generazione di rumori insoliti), non plausibilità dei risultati di misura o altri motivi, sussiste il sospetto di funzionamento anomalo, il sensore non deve essere messo in esercizio.

3.2.2 Note supplementari per l'esercizio in ambienti a rischio di esplosione



Per l'utilizzo in ambienti a rischio di esplosione sono omologati solo i sensori dotati dell'apposita marcatura.

Se l'estremità aperta del cavo viene collegata all'interno dell'area a rischio di esplosione, l'operazione deve avere luogo in una morsettiera/armadio elettrico omologati secondo la direttiva ATEX aggiornata. Se il collegamento ha luogo al di fuori dell'area a rischio di esplosione, deve essere eseguito secondo le condizioni generali per le apparecchiature elettriche.

Per l'utilizzo di sensori a sicurezza intrinseca (Ex-i) è prescritto l'impiego di un sezionatore Ex-i per limitare l'energia condotta nell'area a rischio di esplosione oltre alla separazione galvanica da tutti gli altri circuiti non dotati di sicurezza intrinseca.

3.2.2.1 Sensori in versione intrinsecamente sicura

I sensori con amplificatore ExDANGmicro2W*** devono essere installati secondo le prescrizioni seguenti.

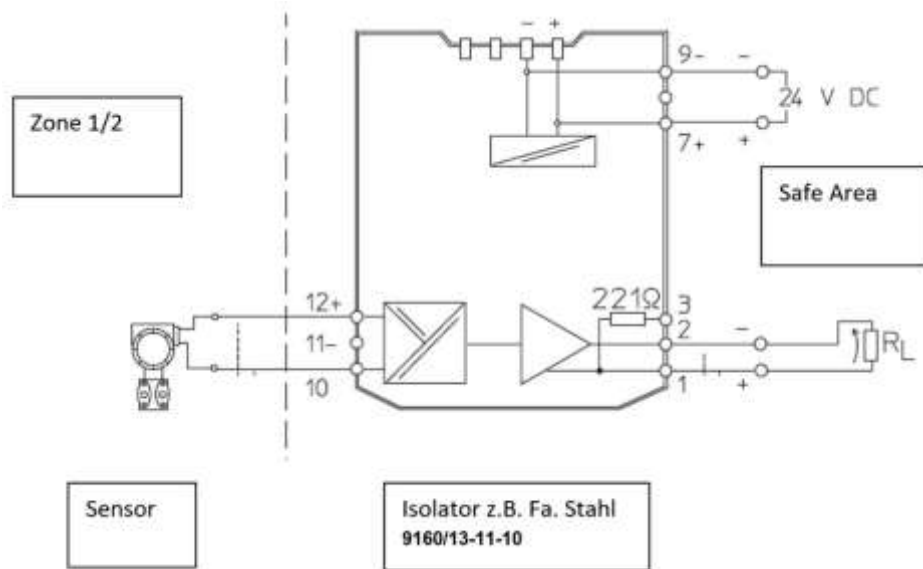


Figura 6: Esempio di collegamento di sensore Ex i con amplificatore Ex DANGmicro2W***

L'alimentazione e il segnale di misura sono condotti nell'area a rischio di esplosione tramite un amplificatore di impedenza. Possono essere utilizzati anche amplificatori di impedenza di altri produttori, purché soddisfino i valori limite di sicurezza tecnica.

All'installazione occorre prestare attenzione alla differenza tra la stabilità dell'isolamento del ponte di resistenze DMS e il corpo elastico del sensore. L'amplificatore tipo ExDANGmicro2W_A** deve essere considerato separato dal corpo elastico. L'amplificatore tipo ExDANGmicro2W_B** deve essere considerato collegato al corpo elastico in caso di errore.

La posa del cavo di collegamento per l'amplificatore tipo ExDANGmicro2W_*B2 e tipo ExDANGmicro2W_*B4 necessita di protezione contro il danneggiamento e il carico a trazione, garantita da un'installazione appropriata.

L'elenco completo delle possibili configurazioni di amplificatori è disponibile nella certificazione.

3.3 Esercizio e manutenzione

3.3.1 Esercizio

I sensori dinamometrici BROSA funzionano in autonomia, non è necessario applicare utensili per l'esercizio. Non occorre l'intervento manuale diretto dell'operatore, per cui l'impiego non comporta requisiti per l'equipaggiamento di protezione del personale. Occorre invece osservare le prescrizioni a questo proposito per l'apparecchiatura in cui è implementato il sensore dinamometrico.

I sensori dinamometrici BROSA non inviano emissioni sonore nell'aria né radiazione elettromagnetica.

L'esercizio di sensori dinamometrici BROSA è consentito solo nell'ambito delle caratteristiche e dei parametri riportati nelle schede tecniche e sulla targa di macchina. Comprendono, tra gli altri, i seguenti.

- Intervallo di misura
- Intervallo di temperatura
- Tensione di alimentazione consentita
- Classe di protezione elettrica
- Materiale

È necessario assicurare che non si verifichino effetti parassiti, come ad esempio forze trasversali alla direzione di misura o momenti sul sensore dinamometrico.

Eventuali accoppiamenti di tipo induttivo o capacitivo sui cavi di collegamento del sensore possono falsificare il risultato di misura e devono pertanto essere evitati. Accoppiamenti di questo tipo possono verificarsi, ad esempio, a seguito di una posa non corretta dei cavi (linee ad alta tensione che corrono in parallelo, convertitori di frequenza, trasformatori, motori, messa a terra/schermatura non corretta e simili).

In caso di lavori di elettrosaldatura in prossimità del sensore, tutti i collegamenti devono essere staccati e isolati. È necessario assicurare che la corrente di saldatura non scorra attraverso il sensore.



ATTENZIONE! L'esercizio al di fuori dei parametri specificati o contrario alle caratteristiche in essere, oppure un uso improprio, possono danneggiare il sensore e causarne la distruzione o condurre a risultati di misura errati. Se il sensore viene sovraccaricato, può verificarsi un sovraccarico di egual misura sull'intera macchina ed eventualmente comprometterne la stabilità.

3.3.2 Manutenzione

In quanto sensori, i sensori dinamometrici BROSA sono esenti da manutenzione. Poiché si tratta di elementi soggetti a carico, subiscono tuttavia sollecitazioni meccaniche, pertanto ogni sensore dinamometrico deve essere verificato periodicamente per controllarne il perfetto stato. Gli intervalli tra le verifiche dipendono dall'intensità di utilizzo e devono essere definiti dall'utilizzatore finale. I fori di lubrificazione eventualmente presenti da completare non sono necessari per il funzionamento del sensore, servono invece per la lubrificazione di componenti secondari; pertanto i cicli di lubrificazione sono responsabilità dell'utilizzatore finale.

La verifica comprende i seguenti punti.

- Controllo visivo della presenza di danni sul corpo di misura e sul cablaggio nonché di contaminazione
- Test funzionale/verifica di plausibilità

Le cause degli errori presenti devono essere identificate e rimosse. Se dalla verifica emergono indizi di uno stato non corretto del sensore, questo non deve più essere utilizzato. Ove sia stabilito un funzionamento difettoso o un danneggiamento del sensore, questo deve essere inviato allo stabilimento produttore per esame ed eventualmente riparazione.



ATTENZIONE! Il sensore può essere riparato esclusivamente in fabbrica. A seguito di un intervento praticato in luoghi diversi dallo stabilimento produttore (ad esempio apertura, modifica meccanica e simili) l'esercizio sicuro del sensore non è più garantito e ciò causa l'annullamento della garanzia.

3.4 Smontaggio

Si raccomanda di eseguire le misure che seguono nella sequenza indicata.

- a) Rimozione del carico dal punto di misura: il sensore dinamometrico deve essere scaricato prima dello smontaggio.



ATTENZIONE! Lo smontaggio di un sensore dinamometrico sotto carico comporta gravi pericoli per la vita e la salute delle persone presenti nelle vicinanze e può causare seri danni materiali. Non è quindi consentito.

- b) Scollegare il collegamento elettrico.
c) Rimuovere gli elementi di sicurezza meccanici.
d) Smontare il sensore dinamometrico.



ATTENZIONE! Se il sensore dinamometrico deve essere riutilizzato, non deve essere smontato con l'ausilio di utensili a battuta.

3.5 Smaltimento

Raggiunta la fine della sua vita utile, il sensore dinamometrico deve essere conferito allo smaltimento ecologico. Poiché le parti non metalliche costituiscono una percentuale minima della sua massa, il sensore dinamometrico può essere conferito interamente come rifiuto metallico.

Se prima dello smaltimento definitivo il sensore viene immagazzinato, occorre scegliere un luogo di conservazione che eviti la penetrazione di sostanze nocive nell'ambiente. Pulire il sensore ove necessario.



ATTENZIONE! I sensori dinamometrici BROSA contengono tracce di sostanze pericolose per l'ambiente. Ciò si applica anche alle contaminazioni causate dal suo utilizzo. Occorre evitare che l'ambiente sia contaminato da queste sostanze.