

# Kasutusjuhend

BROSA jõumõõtetelg tüüp 0201, 0203

*Algupärase kasutusjuhendi eestikeelne tõlge*

*Version: 02/2026*

---

## Sisu

1	Üldised juhised .....	3
1.1	Ohutusjuhised – sümbolite selgitus:.....	3
2	BROSA jõumõõtetelje kirjeldus .....	4
2.1	Ehitus ja tööpõhimõte.....	4
2.2	Andmed plahvatuskaitse kohta .....	6
2.3	Mõõtesuuna andmed.....	6
3	Juhised BROSA jõumõõtesensorite ohutuks kasutamiseks .....	7
3.1	Käsitsemine .....	7
3.2	Paigaldamine ja kasutuselevõtmine .....	8
3.2.1	Üldine .....	8
3.2.2	Täiendavad juhised plahvatusohtlikes keskkondades käitamisel .....	9
3.2.2.1	Sensori sädemeohutud mudelid.....	10
3.3	Käitamine ja hooldamine .....	11
3.3.1	Käitamine.....	11
3.3.2	Hooldus .....	12
3.4	Demontaaž .....	12
3.5	Jäätmekäitlus.....	13

---

## 1 Üldised juhised

Enne anduri kasutuselevõttu lugege hoolikalt läbi kasutusjuhend ja tootespetsiifilised dokumendid.

Veenduge, et andur sobib asjaomastele rakendustele piiranguteta.

Ebaõige või ettenähtust erinev kasutamine võib põhjustada anduri talitlushäireid või soovimatuid mõjusid teie rakenduses. Seetõttu tohib anduri paigaldamist, elektrilist ühendamist, kasutuselevõttu ja hooldust teostada ainult koolitatud ja seadme käitaja poolt volitatud spetsialist.

Lisaks juhime tähelepanu sellele, et vastutust ei võeta, kui käesolevas dokumentatsioonis esitatud juhiseid ei järgita.

Spetsifitseeritud omadused kehtivad ainult muutmata tarneseisundis.

Eriti ülevärvimise korral tuleb järgida kehtivaid norme ja juhiseid.

Kehtivad sertifikaadid on allalaadimiseks saadaval BROSA GmbH veebilehel.

Ainult saksa keelne kasutusjuhend on originaaldokument.

### 1.1 Ohutusjuhised – sümbolite selgitus:

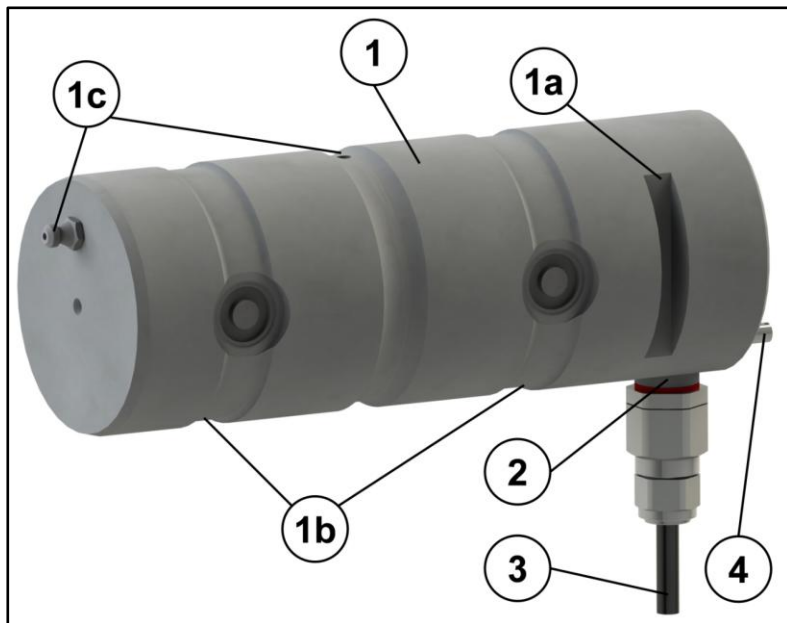


**TÄHELEPANU!** See sümbol viitab ohtudele, võis võivad tekitada isiku- ja varakahjusid!

## 2 BROSA jõumõõtetelje kirjeldus

### 2.1 Ehitus ja tööpõhimõte

BROSA 0201 ja 0203 tüüpi jõumõõtetelgi kasutatakse jõu määramiseks kahelõikelistes nihkeliidetes kõiki liiki masinates ja seadmetes või masinatel ja seadmetel.



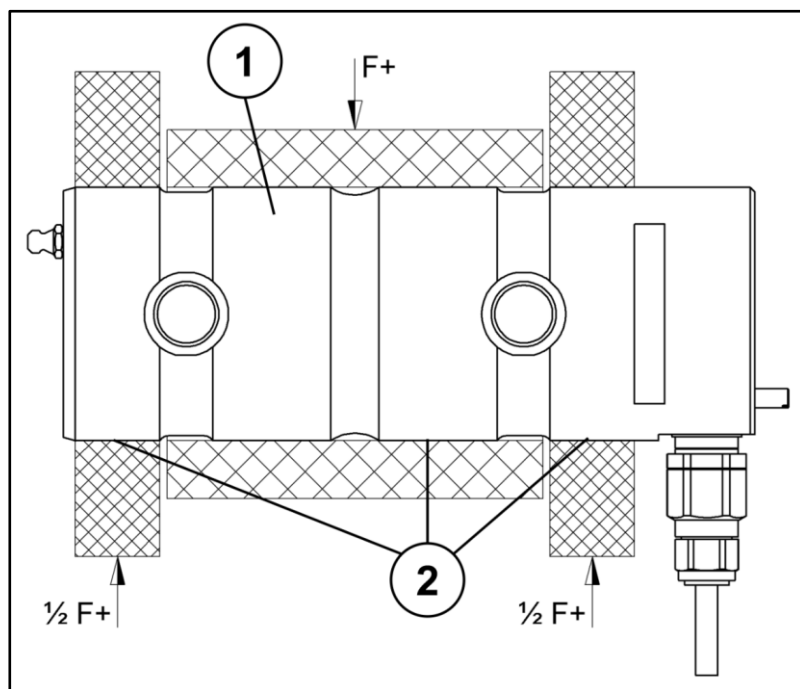
Joonis 1: Jõumõõtetelg

Jõumõõtetelg koosneb silindrilisest mõõtekehast (1), mis võtab vastu mõõdetava koormuse ja omab radiaalse ja aksiaalse kaitse (1a) elemente ning samuti teatud juhtudel on mõõtekehaga jäigalt ühendatud ühenduskandur (2), millele – juhul kui need ei ole paigutatud otse mõõtekehale - on paigutatud elektriühenduseks vajalikud elemendid (pistik või kaabel, 3) ja mis – juhul kui see ei ole paigutatud mõõtekehale – sisaldab mõõteelektronikat. Mõõtetehnilistel põhjustel mõõtekehas olevad sisselõiked (1b) võivad olenevalt kasutamisest või lisavarustusena soovi korral alla varustatud täidisega. Lisavarustusena võib mõõtekeha sisaldada elemente laagrikoha (1c) määrimiseks. Jõumõõteteljele Ex d tüüp 0203 on alati paigaldatud, teistel tüüpidel lisavarustusena saadaval olev keermetatud tihvt (4) elektriliseks potentsiaalide ühtlustamiseks. Mõõtekeha ja vajadusel ühenduskandur on valmistatud roostevabast terasest.

Jõumõõtetelg MOP sisaldab integreeritud mehaanilist ülekoormuskaitset.

Kasutamine veepinnast allpool on pärast teostatud teste ja BROSA kooskõlastust üldiselt võimalik, kasutatavate materjalide ja pinnakatete ning tiheduse ja elektriliste ühenduste kohta kehtivad spetsiaalsed nõuded.

Lisaks sellele esineb võimalus, et veesurve mõjutab mõõtetulemust.



Joonis 2: Paigaldustingimused

Jõumõõtetelg (1) paigaldatakse vastava läbimõõduga kahelõikelise ühenduse kinnitusavadesse (2) ja kindlustatakse teljehoidiku (vt joonis 1, punkt 1a) abil soovimatu liikumise vastu. Ühenduse poolt ülekantav jõud  $F$  edastatakse mõõtekeha deformatsiooni määramise teel mõõteelektronikale ja väljastatakse elektrilise signaalina.

Lisavarustusena on tarnitavad kahe mõõtesuunaga (X-Y-jõumõõtetelg) ja/või kahe mõõtesüsteemiga mudelid, seda kas väljundsignaalidega eraldi pistikutel/kaablitel või koondatuna ühte pistikusse/kaablistse. Täiendavat teavet saab tehnilistelt andmelehtedelt, mida saab BROSA käest hankida tasuta.

## 2.2 Andmed plahvatuskaitse kohta

Jõumõõtetelg tüüp 0201 on plahvatusohtlikes keskkondades kasutamiseks lisavarustusena saadaval sädemeohutu mudelina. Aktuaalsed sertifikaadid on allalaadimiseks saadaval BROSA kodulehel.



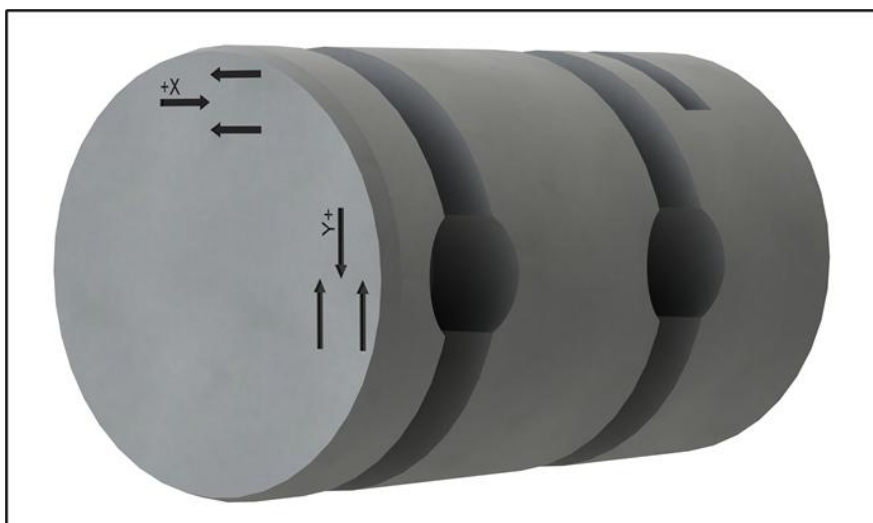
Sädemeohutute jõumõõtetelgede kasutamine tsoonis 0 ei ole lubatud.

Jõumõõtetelg Ex d tüüp 0203 on leegikindla ümbrisega ja sellega sobiv kasutamiseks plahvatusohtlikes keskkondades. Aktuaalsed sertifikaadid on allalaadimiseks saadaval BROSA kodulehel.



**TÄHELEPANU!** Jõumõõtetelje Ex d kasutamine tsoonis 0 ei ole lubatud. Aktuaalsed sertifikaadid on allalaadimiseks saadaval BROSA GmbH veebilehel.

## 2.3 Mõõtesuuna andmed



Joonis 3: Mõõtesuund X-Y-KMA

Mõõtesuunda näidatakse noolesümboliga. Võimalikud on lihtsustatud andmed.

Lisavarustusena saadaval oleval kahe mõõtesuunaga mudelil tähistatakse mõõtesuunad nagu joonisel 3 kujutatud.

### 3 Juhised BROSA jõumõõtesensorite ohutuks kasutamiseks



**TÄHELEPANU!** Järgmiste juhiste eiramine võib tekitada kahjustusi sensorile ja/või mõõtetulemuste halvenemist. Vigase mõõtmise hindamise tagajärjeks võivad olla isiku- ja/või varakahjud.



**TÄHELEPANU!** BROSA jõumõõtesensoreid ei tohi vaatamata nende tugevale konstruktsioonile kasutada mitte mingil muul kui sihipärasel kasutusotstarbel. Mittesihipärasel kasutamisel võivad tekkida ohud kasutaja või kolmandate isikute elule ja tervisele ja/või seadme, millesse jõumõõtesensor on paigaldatud, või teiste varade kahjustused.

#### 3.1 Käsitsemine



**TÄHELEPANU!** BROSA sensorid sisaldavad kvaliteetset mõõteelektronikat! Tuleb jälgida hoolikat käsitsemist!

- BROSA jõumõõtesensorid tarnitakse transpordiohutus pakendis. Soovitav on võtta sensorid pakendist välja alles vahetult enne paigaldamist.
- Sobivate käsitsusseadmete ja/või tõstevahendite valikul tuleb jälgida jõumõõtesensorite massi.
- BROSA jõumõõtesensorid tuleb kindlustada mahakukkumise vastu. Ärge visake sensoreid!
- Tööriista (nt löök-, tõuke- või tõmmistööriistade) kasutamine ei ole lubatud, see võib tekitada sensorile kahjustusi ja nii moonutada mõõtetulemust.

---

## 3.2 Paigaldamine ja kasutuselevõtmine

### 3.2.1 Üldine

Soovitav on nelja silma printsiipi kasutades teostada järgmised tööd antud järjekorras.

- a) Sensori – mõõtekoha vastavuse kontroll: Tuleb tagada, et paigaldatav sensor on kavandatavas mõõtekohas kasutamiseks ette nähtud. Selleks tuleb võrrelda tehnilisel andmelehel ning tüübisildil olevaid andmeid, iseäranis toote- ja identifitseerimisnumbreid ja mõõtevahemikku mõõtekoha andmetega.



**TÄHELEPANU!** Sensorit, mis ei ole vastavasse mõõtekohta ette nähtud, ei tohi paigaldada!

- b) Sensori vigastuste puudumise ja talitluse kontrollimine: Tuleb tagada, et paigaldataval sensoril ei esine ükskõik milliseid kahjustusi.



**TÄHELEPANU!** Kahjustatud sensorit ei tohi paigaldada!

- c) Sensori paigaldamine mõõtekohta:  
Jõumõõtesensor tuleb monteerida vastavalt pakkumuse joonisele ja vajadusel selleks ette nähtud aluspinnal vastavalt välja rihtida.



**TÄHELEPANU!** Jõumõõtesensorit ei tohi paigaldada või rihtida lööktööriistade abil.

Pärast seda tuleb sõltuvalt sensori tüübist või vajalikust rihtimisest jõumõõtesensor kindlustada selleks ettenähtud elementide abil liikumise ja pööramise vastu. Sealjuures tuleb vajadusel kontrollida jõumõõtesensori korrektset suunda ettenähtud mõõtesuunas vastavalt olemasolevale märgistustele.



**TÄHELEPANU!** Valesti rihtitud sensor moonutab mõõtetulemust!

- d) Elektriühenduse loomine: Sensoril olemasolevad elektriühenduse elemendid, vajadusel kaasa arvatud maandusühendus, tuleb ühendada toitepingega ja seadme töötlussüsteemiga. Siinkohal tuleb jälgida tüübisildil olevaid pistikute või kaablite ühendamise andmeid ning vajadusel kaabli paigalduseeskirju.



TÄHELEPANU! Vigane või mittetäielik elektriühendus halvendab või takistab mõõtmist.

- e) Talitluskontroll: Pärast teostatud mehaanilist (vt c) ja elektrilist (vt d) paigaldust tuleb sensor koormata võimalikult kogu ettenähtud mõõtevahemikus, väljastatud mõõtesignaalidel tuleb teostada nende usutavuskontroll.



TÄHELEPANU! Kui erakorraliste tähelepanekute (nt deformatsioon või erakorraline mürateke), mõõtetulemuste mitteusutavuse või teiste põhjuste tõttu esineb kahtlus, et sensoril erineb väärtalitus, ei tohi seda sensorit kasutusele võtta.

### 3.2.2 Täiendavad juhised plahvatusohtlikes keskkondades käitamisel



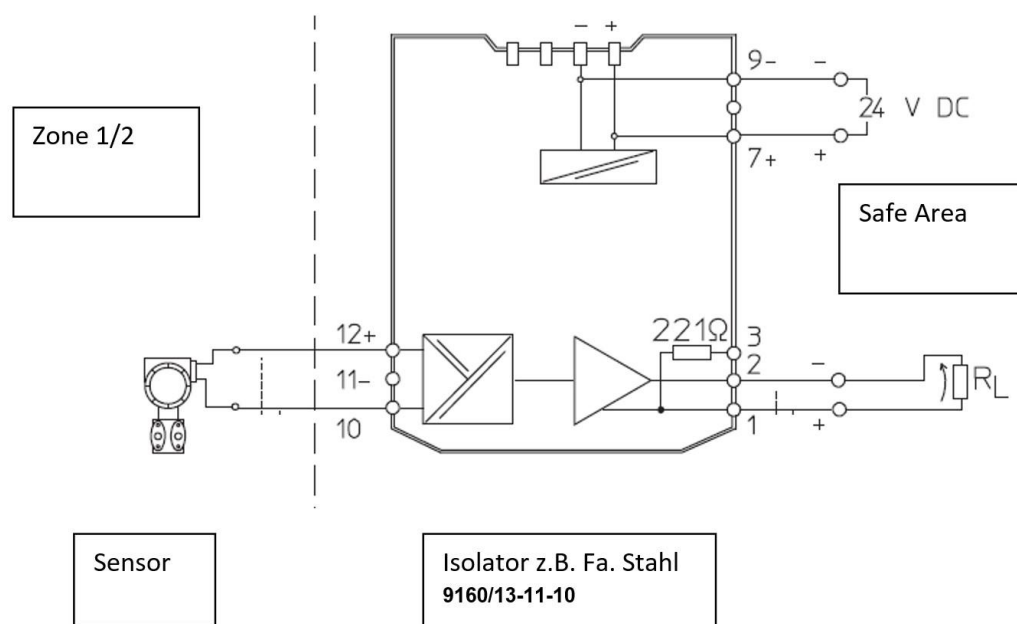
Plahvatusohtlikes keskkondades on lubatud kasutada ainult vastava tähistusega varustatud sensoreid.

Kui kaabliots ühendatakse Ex-keskkonna sees, peab see toimuma aktuaalse ATEXi direktiivi järgi kasutada lubatud klemmikarbis/lülituskapis. Kui ühendamine toimub Ex-keskkonnast väljaspool, tuleb ühendada elektriseadmete üldiste tingimuste järgi.

Sädemekindlate (Ex-i) sensorite kasutamisel tuleb Ex-keskkonda juhitava energia piiramiseks ning kõikide teiste mitte-sädemeohutute voluuhelate galvaaniliseks eraldamiseks kasutada Ex-i-isolaatorit.

### 3.2.2.1 Sensori sädemeohutud mudelid

Võimendiga ExDANGmicro2W\*\*\* sensorid tuleb paigaldada alljärgnevate tingimuste kohaselt:



Joonis 6: Võimendiga Ex DANGmicro2W\*\*\* sensori Ex i ühendusnäide

Toide ja mõõtesignaali juhitakse Ex-keskkonda läbi eraldusvõimendi. Kasutada võib ka teiste tootjate eraldusvõimendid, kui nende ohutustehnilised piirväärtused on piisavad.

Paigaldusel tuleb jälgida DMS-takistussilla isolatsiooni tugevuse eristamist sensori vedrukeha suhtes. Võimendit tüüp ExDANGmicro2W\_A\*\* tuleb vaadelda vedrukehast eraldi. Võimendit tüüp ExDANGmicro2W\_B\*\* tuleb tõrke korral vaadelda vedrukehaga ühendatuna.

Võimendi tüüp ExDANGmicro2W\_\*B2 ja tüüp ExDANGmicro2W\_\*B4 ühenduskaabli paigaldamisel on nõutav kaitse kahjustuse ja tõmbekoormuse eest, mis tagatakse selleks sobiva seadisega.

Võimalike võimendite konfiguratsioonide täielik loend on toodud sertifikaadis.

## 3.3 Käitamine ja hooldamine

### 3.3.1 Käitamine

BROSA jõumõõtesensorid töötavad iseseisvalt, tööriistade paigaldamine ei ole käitamiseks vajalik. Töötaja käsitsi toimingud ei ole vajalikud, seetõttu kasutamisel nõuded töötaja kaitsevarustusele puuduvad. Siiski tuleb järgida vastavaid nõudeid seadme kohta, millesse jõumõõtesensor on paigaldatud.

BROSA jõumõõtesensorid ei saada välja õhumüra emissioone ega elektromagnetilist kiirgust.

BROSA jõumõõtesensorite käitamine on lubatud ainult tehnilistel andmelehtedel esitatud ja tüübisildil määratud parameetrite ja omaduste raames. Muu hulgas on nendeks:

- Mõõtevahemik
- Temperatuurivahemik
- Lubatud toitepinge
- Elektriline kaitseaste
- Materjal

Tuleb tagada, et ei esine segavaid mõjusid nagu nt mõõtesuunaga risti mõjuvad jõudusid või üle jõumõõtesensori juhitavad momente.

Induktiivsed või mahtuvuslikud sidestused sensori ühenduskaabli(te)le võivad mõõtetulemust moonutada ja neid tuleb seetõttu vältida. Seda liiki sidestused, võivad tekkida nt kaablite ebasoodsa paigutuse tõttu (paralleelselt asuvad tugevvoolukaablid, sagedusmuundurid, transformaatorid, mootorid, vale maandus/varjestus jt).

Elektrikeevitustööde teostamisel sensori läheduses tuleb kõik ühendused lahti ühendada ja isoleerida. Tuleb tagada, et keevitusvool ei voola läbi sensori.



**TÄHELEPANU!** Käitamine väljaspool spetsifitseeritud omadusi või vastuolus esinevate omadustega või mittesihipärane kasutamine võivad sensorit kahjustada ja tekitada selle rikke või selle tagajärjeks võivad olla valed mõõtetulemused. Sensori ülekoormamisel võib see tekitada samal määral kogu masina ülekoormamist ja antud juhul ohustada selle turvalisust.

Üle määratud piirkoormuse koormamine ei ole üldjuhul lubatud! Isegi kui pärast seda ei ole funktsionaalset kahjustust märgata, tuleb kontrollimine läbi viia.

### 3.3.2 Hooldus

Sensorina töötavad BROSA jõumõõtesensorid hooldusvabalt. Koormust ülekandvate elementidena rakendub neile siiski mehaaniline koormus, seetõttu tuleb igal jõumõõtesensoril regulaarselt kontrollida nende laitmatut seisundit. Kontrollimiste vahelised ajavahemikud sõltuvad kasutamise intensiivsusest ja need peab määrama lõppkasutaja. Võimalikud olemasolevad määrimisavad ei ole sensori talitluse jaoks vajalikud, vaid neid kasutatakse sekundaarsete komponentide määrimiseks, järelkult on määrimistsüklite eest vastutav lõppkasutaja.

Kontroll sisaldab järgmisi punkte:

- Visuaalne kontroll mõõtekeha kahjustuste ja kaabelduse ning mustuse esinemise suhtes
- Talitlustest/usutavuskontroll

Esinevate vigade põhjused tuleb identifitseerida ja kõrvaldada. Kui kontrolli tulemusel selgub, et sensori seisund ei ole nõuetekohane, ei tohi seda sensorit edasi kasutada. Kui sensori tuvastatakse väärtalitlus või kahjustus, tuleb see sensor saata uurimiseks ja vajadusel remondiks tootja tehasesse.



**TÄHELEPANU!** Sensorit tohib remontida eranditult ainult tehases. Muudes ettevõtetes kui tootja tehas teostatud toimingute (nt avamine, mehaaniline töötlemine vm) korral ei ole sensori ohutu käitamine enam tagatud ja garantii kaotab kehtivuse.

### 3.4 Demontaaž

Soovitav on teostada järgmised tööd antud järjekorras.


a) Mõõtekoha koormuse alt vabastamine: Jõumõõtesensor tuleb enne eemaldamist koormuse alt vabastada.



**TÄHELEPANU!** Koormuse all oleva jõumõõtesensori eemaldamine kujutab endast suurt ohtu ümbruses asuvate inimeste tervisele ja elule ning võib põhjustada suuri varakahjusid. See ei ole seetõttu lubatud.

- b) Elektriühenduse vabastamine
- c) Mehaaniliste kinnituselementide eemaldamine
- d) Jõumõõtesensori eemaldamine


---

 **TÄHELEPANU!** Kui jõumõõtesensorit kasutatakse uuesti, ei tohi seda eemaldada lööktööriistade abil!

### 3.5 Jäätmekäitlus

Pärast kasutuskestuse lõppu tuleb jõumõõtesensor suunata keskkonnasõbralikku jäätmekäitlusse. Kuna jõumõõtesensori mittemetallist komponendid moodustavad selle massist väikese osa, võib kogu sensori käidelda metallijäätmetena.

Sensori enne selle lõplikku jäätmekäitlust ladustamisel tuleb valida sobiv ladustuskoht, mis takistab kahjulikke ainete sattumist keskkonda. Vajadusel tuleb sensor puhastada.

 **TÄHELEPANU!** BROSA jõumõõtesensorid sisaldavad keskkonda kahjustavate ainete jälgi. See puudutab ka kasutamisel põhjustatud saastumisi. Tuleb takistada keskkonna saastamist nende ainetega.