

Betriebsanleitung

BROSA Grenzwertschalter Typ 0620

Deutsche Originalbetriebsanleitung

Version: 02/2026

Inhalt

1	Allgemeine Hinweise	3
1.1	Sicherheitshinweise – Erklärung der Symbole:	3
2	Beschreibung der BROSA Grenzwertschalter	4
2.1	Aufbau und Funktionsweise	4
2.2	Leistungsmerkmale / Funktionen	4
2.3	Funktionsbeschreibung	5
2.3.1	Betriebsmodus	5
2.3.2	Bootloadermodus	5
2.4	Inbetriebnahme / Externe Anschlüsse	6
2.5	Allgemeine Funktionalität	9
2.5.1	Übersicht Bedien- und Anzeigeelemente	9
2.5.2	Visualisierung der aktuellen Betriebsmodi	10
2.5.3	Visualisierung im Fehlerfall	11
3	Hinweise zum sicheren Umgang mit BROSA Grenzwertschaltern	12
3.1	Handhabung	12
3.2	Einbau und Inbetriebnahme	12
3.2.1	Allgemein	12
3.3	Betrieb und Wartung	13
3.3.1	Betrieb	13
3.3.2	Wartung	14
3.4	Demontage	15
3.5	Entsorgung	15

1 Allgemeine Hinweise

Lesen Sie vor der Inbetriebnahme des Sensors die Betriebsanleitung und die produktspezifischen Dokumente aufmerksam durch.

Vergewissern Sie sich, dass sich der Sensor uneingeschränkt für die betreffenden Applikationen eignet.

Unsachgemäßer oder nicht bestimmungsgemäßer Gebrauch kann zu Funktionsstörungen des Sensors oder zu unerwünschten Auswirkungen in Ihrer Applikation führen. Deshalb dürfen Montage, elektrischer Anschluss, Inbetriebnahme und Wartung des Sensors nur durch ausgebildetes und vom Anlagenbetreiber autorisiertes Fachpersonal durchgeführt werden.

Wir weisen zudem ausdrücklich darauf hin, dass jegliche Haftung ausgeschlossen ist, sofern Hinweise in dieser Dokumentation nicht beachtet werden.

Die spezifizierten Eigenschaften gelten ausschließlich in unverändertem Lieferzustand. Speziell bei Überlackierung sind gültige Normen und Richtlinien zu beachten.

Aktuelle Zertifikate stehen zum Download auf der Website der BROSA GmbH bereit.

Nur die deutsche Version der Betriebsanleitung stellt das Originaldokument dar.

1.1 Sicherheitshinweise – Erklärung der Symbole:



ACHTUNG! Dieses Symbol weist auf Gefahren hin, die zu Personen- und Sachschäden führen können!

2 Beschreibung der BROSA Grenzwertschalter

2.1 Aufbau und Funktionsweise

Für die Verwendung von Kraftmesssensoren in zeitkritischen Abschaltvorgängen ist ein schneller Grenzwertschalter notwendig. Dieser hat die Aufgabe, eine Überlast von einem Kraftmesssensor mit 4-20mA-Ausgang schnell ($T_{RSP} < 1\text{ms}$, bzw. $T_{RSP} 30\text{ms}$, je nach Softwarevariante) zu erkennen, um mittels Transistorausgang ein externes Schaltelement betätigen zu können.

Der Grenzwertschalter wird vorzugsweise in einem Maschinenhaus (Schaltschrank) eingebaut und bei Umgebungstemperaturen von -20°C bis $+50^{\circ}\text{C}$ betrieben.

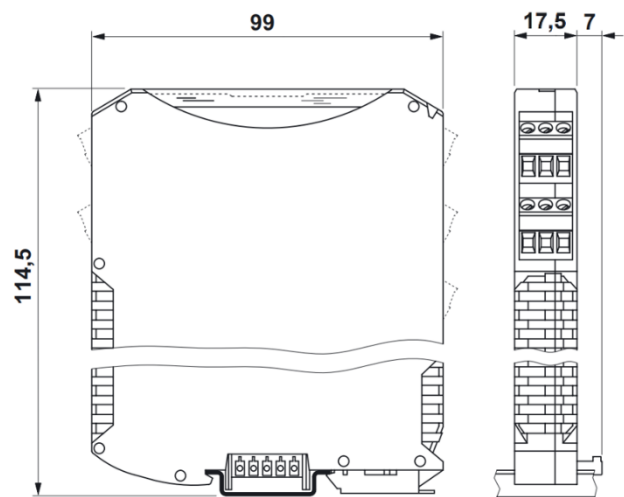


Bild 1: Grenzwertschalter

2.2 Leistungsmerkmale / Funktionen

- Eingang: Messen eines 4-20mA Stromsignals (Istwert), angeschlossener Sensor kann in 2 oder 3 Leitertechnik ausgeführt werden
- Ausgang: Ausgabe dieses Istwertes ebenfalls als entsprechendes 4-20mA Signal
- Schneller Transistor-Schaltausgang (24V DC für OK, 0V DC für Fehler), siehe „2.5 Allgemeine Funktionalität“ Reaktion wahlweise $T_{RSP} < 1\text{ms}$ oder $T_{RSP} 30\text{ms}$
- Versorgung 24V DC $\pm 10\%$, Verpolschutz integriert (24V/GND Leitung)
- Kunststoffgehäuse für Normschienenmontage NS35

- Anzeige Versorgungsspannung vorhanden 24V: grüne LED
- Anzeige „Erkennung Überlast/Unterlast“: rote LED
- Sensorversorgung 24V DC/GND über Anschlussklemmen
- Analogeingang zum festlegen des Schaltpunktes (Grenzwert)
2V \triangleq 4mA, 10V \triangleq 20mA
- Serviceschnittstelle: 2 massebezogene Spannungsausgänge für Ist-Signal und aktuellem Schaltpunkt „A“ oder „B“ mit Stiftleiste oder Buchse von außen zugänglich
- Klemmenbelegung – siehe „2.4 Inbetriebnahme / Externe Anschlüsse“
- Selbstrückstellungsverzögerung des Schaltausgangs ca. 1s, wenn Überlast oder Drahtbruch oder Kurzschluss nicht mehr vorhanden ist.

2.3 Funktionsbeschreibung

2.3.1 Betriebsmodus

Im Betriebsmodus erfolgt eine kontinuierliche Überwachung des aktivierten Grenzwerts, Drahtbruches oder Kurzschlusses. Beim Auftreten einer Grenzwertüberschreitung, Drahtbruches oder Kurzschlusses (Fehlerereignisse) wird der Alarmausgang innerhalb einer Reaktionszeit von $T_{RSP} < 1ms$ oder $T_{RSP} 30ms$ gesetzt. Stehen keine Fehlerereignisse mehr an wird der Alarmausgang nach einer Selbstrückstellungsverzögerungszeit von T_{SRZ} von ca. 1s zurückgesetzt. Dem Benutzer wird der Zustand des Alarmausgangs über eine rote LED visualisiert. Über einen analogen Eingang 0-10V kann der Grenzwert eingestellt werden. Die Drahtbruch- oder Kurzschlusserkennung erfolgt über einen fest vorgebenden Schwellwert (3mA, nicht parametrierbar).

Fehlerereignisse sind:

- Grenzwertüberschreitung (Stromeingang)
- Drahtbruch oder Kurzschluss (Stromeingang)
- Interner Fehler

2.3.2 Bootloadermodus

Dieser Modus wird für eine Aktualisierung der Applikationssoftware benötigt. Über den entsprechenden Anschluss an DV_Progbox und Verbindung mit SensorCON wird der Modus aktiviert. Über SensorCON kann nun eine neue Applikationssoftware geladen werden. Nach erfolgreichem Download der Software wird diese automatisch gestartet.

2.4 Inbetriebnahme / Externe Anschlüsse

Schematische Übersicht der Anschlussklemmen des Grenzwertschalters.

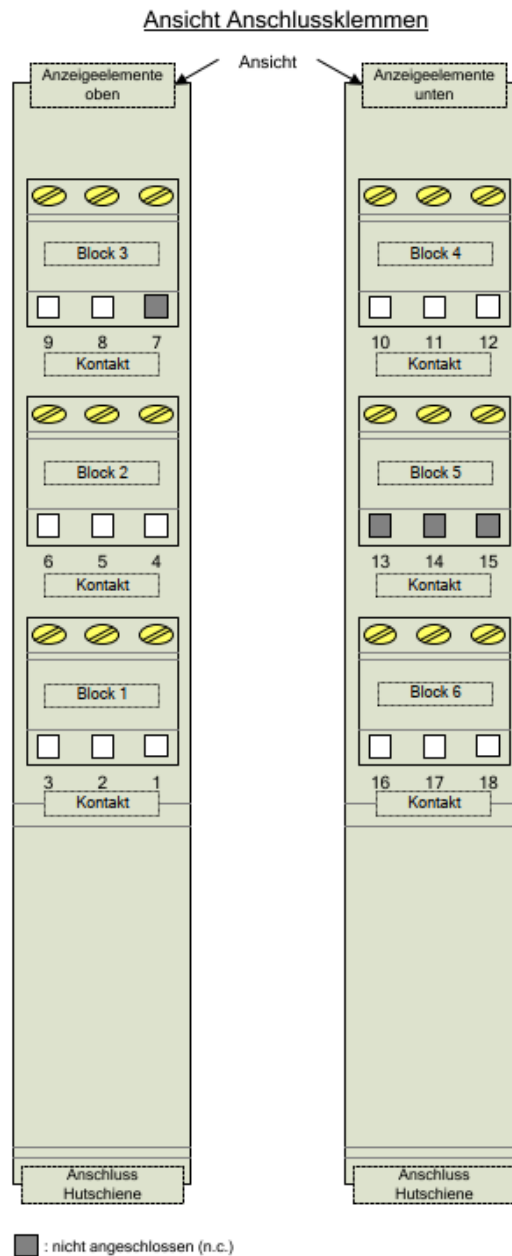


Bild 2: Externe Anschlüsse

Beschreibung Kontakte / Klemmenblöcke:

Bezeichnung / Zeichnung	Beschreibung	E-Plan (120- 1020 / 3a) Nr. / Bezeichner
Kontakt1 / Block1	24Volt Speisung / VDD (DC 24V) power supply	"1"
Kontakt2 / Block1	GND Eingang Speisung / GND power supply	"2"
Kontakt3 / Block1	PE (Erdanschlussklemme) / PE earthing <u>Hinweis:</u> PE wird zusätzlich über Hutschiene kontaktiert.	"PE"
Kontakt4 / Block2	24Volt Ausgang / Ub+ (DC 24V)	
Kontakt5 / Block2	GND für Analog Eingang 0..10V / GND analog voltage input ground	
Kontakt6 / Block2	Analog Eingang 0..10Volt Eingang für Sollwert des Schaltpunkts (Grenzwert) / Analog voltage Input (2-10V \triangleq 0..100%) Normierung: 0V \triangleq 0mA 2V \triangleq 4mA \triangleq 0% 10.0V \triangleq 20mA \triangleq 100%	"6"
Kontakt7 / Block3	nicht angeschlossen (n.c.)	n.c.
Kontakt8 / Block3	GND digitaler Schaltausgang / GND digital output ground	
Kontakt9 / Block3	Digitaler Schaltausgang 0V/24V. / pnp digital output Ausgabe des Schaltausgangs <ul style="list-style-type: none"> • 24Volt: Weder Grenzwertüberschreitung noch Kabelbruchererkennung hat angesprochen. • 0 Volt: Grenzwertüberschreitung oder Kabelbruchererkennung hat angesprochen. 	"9"
Kontakt10 / Block4	24 Volt Ausgang Sensorversorgung / Ub+ (DC 24V) analog input power	"10"
Kontakt11 / Block4	GND Analogeingang (4-20mA) / GND analog input ground	"11"
Kontakt12 / Block4	Analogeingang (4–20mA) Stromeingang Sensor Istwert [I_{SIG}] / Analog Signal Input (4..20mA \triangleq 0..100%)	"12"

Kontakt13 / Block5	nicht angeschlossen (n.c.)	n.c.
Kontakt14 / Block5	nicht angeschlossen (n.c.)	n.c.
Kontakt15 / Block5	nicht angeschlossen (n.c.)	n.c.
Kontakt16 / Block6	24 Volt Ausgang / Ub+ analog output power	
Kontakt17 / Block6	GND Stromausgang / GND analog output ground	
Kontakt18 / Block6	Stromausgang 4–20mA (Eingangsstrom wird hier gespiegelt ausgegeben). / Active analog Output (4-20mA)	“18“

2.5 Allgemeine Funktionalität

2.5.1 Übersicht Bedien- und Anzeigeelemente

Beschreibung Anzeigeelemente:

- Fehler-LED (rot)
Anzeige eines Fehlers (z.B. Kabelbruch).
Blinkt bei einem Fehler.
- Ausgangs-LED (rot) an bei Überlast
Schaltausgang Status. Reflektiert den
Zustand des Schaltausgangs.
- Betriebs-LED (grün)
24Volt Speisung vorhanden.

Messstellen:

- SIG
Messsignal Istwert [0..2Volt] \cong 0..20mA [I_{SIG}]
- SW
Messsignal Sollwert (Schaltpunkt) [0..2Volt] \cong 0..10Volt
- Serviceschnittstelle:
- BE
Bootloader Enable. Aktiviert den Bootloader
(Aktiv mit GND Potential).
- PRG
Programmier-Eingang
- GND
Masse (Ground) für PRG und BE

Bemerkung:

Die Serviceschnittstelle ist nicht allgemein zugänglich sondern nur für Servicetechniker gedacht (z.B. für Firmware-Update). Die Schnittstelle liegt hinter der Abdeckung und ist für den Kunden nicht sichtbar!

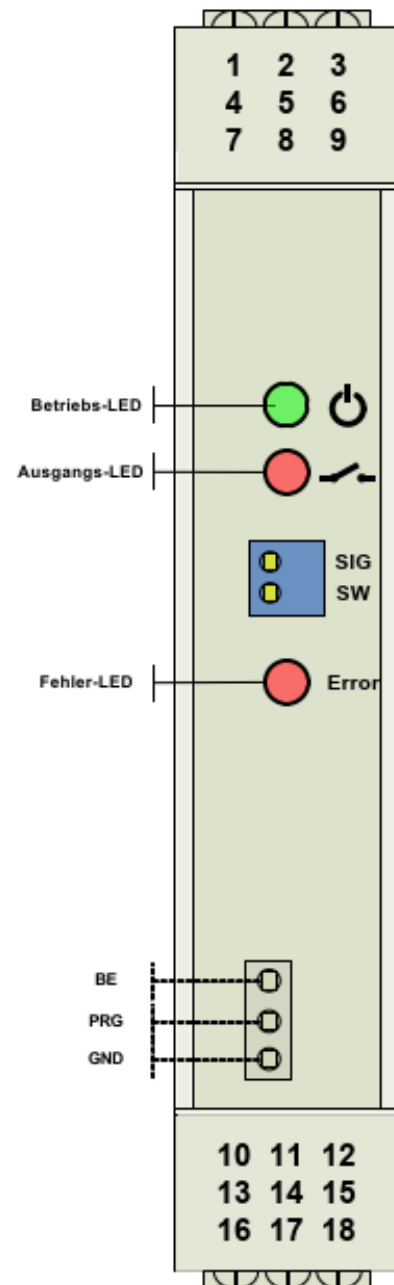


Bild 3: Frontansicht
Anzeigeelemente oben

Alarm-LED (rot)	Anzeigeelement: Zeigt den aktuellen Status des Alarmausgangs an. LED EIN: Alarm steht an. LED AUS: kein Alarm steht an.
Betrieb-LED (grün)	Anzeigeelement: Zeigt den aktuellen Status der Versorgungsspannung an. LED EIN: vorhanden. LED AUS: nicht vorhanden.
Messpunkt : S	Messpunkt: Ausgabe des Sollwerts für den aktuellen Grenzwert. Anschluss für Voltmeter (bezogen auf GND). Wird benötigt für die Einstellung und Kontrolle der Grenzwerte.
Messpunkt : I	Messpunkt: Ausgabe des Istwerts. Für Anschluss Voltmeter (bezogen auf GND). Wird benötigt für Kontrollmessungen des Istwertes. Zuordnung Spannung zu Eingangsstrom 0.1 Volt = 1mA
Messpunkt : GND	Messpunkt: Bezugspotential für die Messung an S und I sowie für die Programmierschnittstelle PRG
Messpunkt : PRG	Messpunkt: Programmierschnittstelle für das Programmiergerät (bezogen auf GND). <u>Achtung:</u> Hier darf keine Spannung > 5Volt anliegen, sonst wird der Prozessor beschädigt.

2.5.2 Visualisierung der aktuellen Betriebsmodi

Die Visualisierung wird über die interne LED auf dem Prozessor-Board durchgeführt.

Betriebsmodi	Beschreibung
• Betriebsmodus	zyklisches blinken 1Sek.
• Startup	<ul style="list-style-type: none"> • Variante $T_{RSP} < 1ms$: 2x blinken • Variante $T_{RSP} \sim 30ms$: 5x blinken
• Modus Bootloader	<ol style="list-style-type: none"> 1. zyklisches blinken mit 0.5Sek. 2. Nach 5 Sek. wird in den Bootloader verzweigt. 3. LED bleibt danach eingeschaltet. 4. Danach unbedingt den Betriebsmodi auf Servicemodus oder Betriebsmodus stellen, sonst startet nach dem Laden einer neuen Applikationsssoftware der Bootloader erneut! 5. Über SensorCON eine neue Applikationsssoftware laden und starten.

	<p>Bemerkung: Wird der Bootloader aus Versehen gestartet kann die aktuelle Applikation nur über das Unterbrechen der Versorgungsspannung neu gestartet werden! Vorher unbedingt den Betriebsmodi auf Servicemodus oder Betriebsmodus stellen, sonst startet der Bootloader erneut!</p>
--	---

2.5.3 Visualisierung im Fehlerfall

Die Visualisierung eines internen Fehlers hat Priorität. Das heißt, der aktuelle Betriebsmodus wird nicht mehr dargestellt, bis der Fehler behoben ist!
 Die Zuordnung Fehlerbit / Priorität und Fehlernummer wird in nachfolgender Tabelle dargestellt.

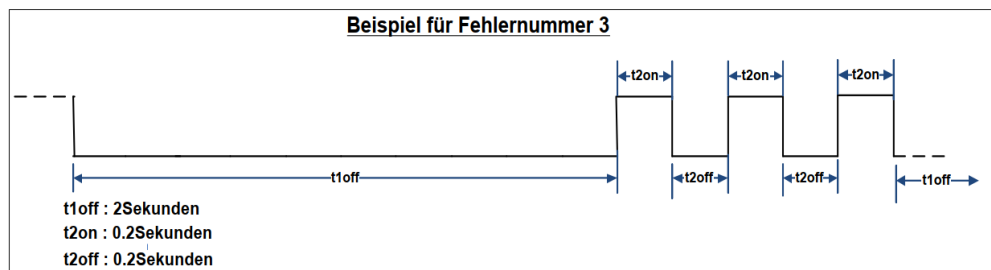
Übersichtstabelle:

Fehlerbyte (8-bit)	Bedeutung	Priorität 1: höchste	Fehlernummer (Anzeige)
0x01		1	1
0x02		2	2
0x04 (ERROR_HW_EEPROM)	Flashdaten korrupt (z.B. CRC-Summe fehlerhaft)	3	3
0x08		4	4
0x10		5	5
0x20		6	6
0x40		7	7
0x80		8	8

Es wird nur der Fehler mit der höchsten Priorität dargestellt. Wird ein Fehler behoben, wird der Fehler mit der nächsten Priorität dargestellt. Steht kein Fehler mehr an, wird wieder der aktuelle Betriebsmodus dargestellt.

Beispiel für die Darstellung von Fehlerbit 0x04 / Fehlernummer 3:

Bild 4: Beispiel für Fehlerbit-Darstellung



3 Hinweise zum sicheren Umgang mit BROSA Grenzwertschaltern



ACHTUNG! Die Nichtbeachtung der folgenden Hinweise kann zu Schäden am Sensor und/oder beeinträchtigten Messergebnissen führen. Die Bewertung einer fehlerhaften Messung kann Personen- und/oder Sachschäden zur Folge haben.



ACHTUNG! BROSA Grenzwertschalter dürfen trotz ihrer robusten Ausführung für keinen anderen als den bestimmungsgemäßen Verwendungszweck eingesetzt werden. Bei nicht bestimmungsgemäßer Verwendung können Gefahren für Leib und Leben des Benutzers oder Dritter und/oder Beeinträchtigung des Geräts, in das der Grenzwertschalter implementiert ist, oder anderer Sachwerte entstehen.

3.1 Handhabung



ACHTUNG! BROSA Sicherheitsschaltgeräte enthalten hochwertige Elektronik! Auf sorgsame Handhabung ist zu achten!

- BROSA Grenzwertschalter werden in einer transportsicheren Verpackung geliefert. Es wird empfohlen, die Sicherheitsschaltgeräte erst unmittelbar vor dem Einbau aus der Verpackung zu entnehmen.
- BROSA Grenzwertschalter sind gegen Herabfallen zu sichern. Sicherheitsschaltgeräte nicht werfen!
- Eine Verwendung als Werkzeug (bspw. Schlag-, Stoß- oder Hebelwerkzeug) ist nicht zulässig; sie kann zu Schäden am Sensor führen und so das Messergebnis verfälschen.

3.2 Einbau und Inbetriebnahme

3.2.1 Allgemein

Es wird empfohlen, unter Anwendung des Vier-Augen-Prinzips die folgenden Maßnahmen in der gegebenen Reihenfolge auszuführen.

- a) Prüfung der Zuordnung Sicherheitsschaltgerät – Messstelle: Es ist sicherzustellen, dass das einzubauende Sicherheitsschaltgerät für den Einsatz an der

beabsichtigten Einbaustelle vorgesehen ist. Hierzu sind die Angaben auf dem Technischen Datenblatt sowie dem Typenschild, insbesondere die Artikel- bzw. Identnummer und die Beschaltung mit den Daten der Messstelle abzugleichen.



ACHTUNG! Ein nicht für die jeweilige Messstelle vorgesehenes Sicherheitsschaltgerät darf nicht eingebaut werden!

- b) Prüfung des Sicherheitsschaltgeräts auf Unversehrtheit und Funktion: Es ist sicherzustellen, dass der einzubauende Sicherheitsschaltgerät frei von Beschädigungen jedweder Art ist.



ACHTUNG! Ein beschädigtes Sicherheitsschaltgerät darf nicht eingebaut werden!



ACHTUNG! Ein fehlerhaft eingebautes Sicherheitsschaltgerät führt zu Fehlschaltung!



ACHTUNG! Ein fehlerhafter oder unvollständiger elektrischer Anschluss beeinträchtigt oder verhindert den Schaltvorgang.



ACHTUNG! Besteht aufgrund von außergewöhnlichen Wahrnehmungen, insbesondere Implausibilität des Schaltzustands oder aus anderen Gründen der Verdacht, dass eine Fehlfunktion des Sicherheitsschaltgeräts vorliegt, darf dieses nicht in Betrieb genommen werden.

3.3 Betrieb und Wartung

3.3.1 Betrieb

BROSA Grenzwertschalter arbeiten selbsttätig, ein direkter manueller Eingriff des Bedieners ist nicht notwendig, daher entstehen beim Einsatz keine Anforderungen für die Schutzausrüstung des Bedieners. Allerdings sind die diesbezüglichen Vorgaben für das Gerät, in das der Grenzwertschalter implementiert ist, zu beachten.

BROSA Grenzwertschalter senden weder Luftschallemissionen noch elektromagnetische Strahlung aus.

Der Betrieb von BROSA Grenzwertschaltern ist nur im Rahmen dieser Anleitung wiedergegebenen und auf dem Typenschild festgehaltenen Parameter und Eigenschaften zulässig. Unter anderem sind dies:

- Temperaturbereich
- Zulässige Versorgungsspannung
- Elektrische Schutzart

Induktive oder kapazitive Einkopplungen auf das/die Anschlusskabel des Sicherheitsschaltgeräts können das Messergebnis verfälschen und sind daher zu vermeiden. Einkopplungen dieser Art können bspw. durch eine ungünstige Kabelführung (parallel verlaufende Starkstromleitungen, Frequenzumrichter, Transformatoren, Motoren, falsche Erdung/ Schirmung, o. Ä.) entstehen.

Bei Elektroschweißarbeiten in der Nähe des Sicherheitsschaltgeräts sind alle Anschlüsse abzuklemmen und zu isolieren. Es ist sicherzustellen, dass kein Schweißstrom über das Sicherheitsschaltgerät fließt.



ACHTUNG! Ein Betrieb außerhalb der spezifizierten Parameter bzw. entgegen den bestehenden Eigenschaften oder eine nicht bestimmungsgemäße Verwendung können das Sicherheitsschaltgerät beschädigen und zu dessen Ausfall führen oder fehlerhafte Messergebnisse zur Folge haben.

3.3.2 Wartung

BROSA Grenzwertschalter arbeiten wartungsfrei. Dennoch ist jeder Grenzwertschalter regelmäßig auf einwandfreien Zustand zu prüfen. Die Abstände zwischen den Prüfungen sind abhängig von der Intensität der Nutzung und müssen vom Endanwender festgelegt werden.

Eine Prüfung enthält folgende Punkte:

- Sichtkontrolle auf Beschädigung an Gehäuse und Verdrahtung sowie auf Verschmutzung
- Funktionstest/Plausibilitätsprüfung

Die Ursachen für vorhandene Fehler sind zu identifizieren und abzustellen. Ergibt die Prüfung Anhaltspunkte für einen nicht ordnungsgemäßen Zustand des Sicherheitsschaltgeräts, darf dieses nicht weiter betrieben werden. Wird eine Fehlfunktion oder

Beschädigung am Sicherheitsschaltgerät festgestellt, ist dieses zur Befundung und ggfs. Reparatur ans Herstellerwerk zu senden.



ACHTUNG! Das Sicherheitsschaltgerät darf ausschließlich im Werk repariert werden. Durch einen durch andere Stellen als das Herstellerwerk vorgenommenen Eingriff (bspw. öffnen, mechanisch bearbeiten o. Ä.) ist der sichere Betrieb des Sicherheitsschaltgeräts nicht mehr gewährleistet und führt zum Erlöschen der Gewährleistung.

3.4 Demontage

Es wird empfohlen, die folgenden Maßnahmen in der gegebenen Reihenfolge auszuführen.

- a) Lösen des elektrischen Anschlusses
- b) Entfernen der mechanischen Verbindungs- und Sicherungselemente
- c) Ausbau des Hubendschalters

3.5 Entsorgung

Ist das Ende der Nutzungsdauer erreicht, ist der Grenzwertschalter einer umweltgerechten Entsorgung als Elektronikschrott zuzuführen.

Wird das Sicherheitsschaltgerät vor der endgültigen Entsorgung gelagert, ist ein geeigneter Lagerort zu wählen, welcher verhindert, dass schädliche Stoffe in die Umwelt gelangen. Ggf. ist das Sicherheitsschaltgerät zu reinigen.



ACHTUNG! BROSA Grenzwertschalter enthalten in Spuren umweltgefährdende Stoffe. Dies trifft ebenso auf durch die Nutzung verursachte Verunreinigungen zu. Eine Kontamination der Umwelt durch diese Stoffe ist zu verhindern.