

# Betriebsanleitung

## BROSA Scherkraftaufnehmer Typ 0210

*Deutsche Originalbetriebsanleitung*

*Version: 01/2022*

© 2022 BROSA GmbH, Tett nang,

---

**BROSA GmbH**  
Dr. Klein Straße 1  
D-88069 Tett nang  
Phone: +49(0)7542 93 35 0  
Fax: +49(0)7542 93 35 35  
info@brosa.net  
www.brosa.net

**BROSA Pte Ltd**  
25 Lorong Kilat #02-01  
Singapore 598126  
Phone: +65 6795 2324  
Fax: +65 6795 2428  
info.sg@brosa.net

**BROSA B.V.**  
Galliershof 38  
NL - 5349 BV Oss, Holland  
Phone: +31 412 6146 02  
Fax: +31 412 6146 86  
info@brosa.nl

**BROSA (Nanjing) Co., Ltd.**  
Jinma Lu 3, Maqun Scientific Park, Qixia District  
210049 Nanjing  
Phone: +86 (25)8222 4639  
Fax: +86 (25)8222 4639  
info.cn@brosa.net

---

## Inhalt

1	Allgemeine Hinweise .....	3
1.1	Sicherheitshinweise – Erklärung der Symbole: .....	3
2	Beschreibung der BROSA Scherkraftaufnehmer .....	4
2.1	Aufbau und Funktionsweise .....	4
2.2	Angaben zum Explosionsschutz .....	6
2.3	Angabe der Messrichtung .....	6
3	Hinweise zum sicheren Umgang mit BROSA Kraftmesssensoren .....	7
3.1	Handhabung .....	7
3.2	Einbau und Inbetriebnahme .....	8
3.2.1	Allgemein .....	8
3.2.2	Zusätzliche Hinweise bei Betrieb in explosionsgefährdeten Bereichen .....	9
3.2.2.1	Sensoren in eigensicherer Ausführung .....	10
3.3	Betrieb und Wartung .....	11
3.3.1	Betrieb .....	11
3.3.2	Wartung .....	12
3.4	Demontage .....	12
3.5	Entsorgung .....	13

---

## 1 Allgemeine Hinweise

Lesen Sie vor der Inbetriebnahme des Sensors die Betriebsanleitung und die produktspezifischen Dokumente aufmerksam durch.

Vergewissern Sie sich, dass sich der Sensor uneingeschränkt für die betreffenden Applikationen eignet.

Unsachgemäßer oder nicht bestimmungsgemäßer Gebrauch kann zu Funktionsstörungen des Sensors oder zu unerwünschten Auswirkungen in Ihrer Applikation führen. Deshalb dürfen Montage, elektrischer Anschluss, Inbetriebnahme und Wartung des Sensors nur durch ausgebildetes und vom Anlagenbetreiber autorisiertes Fachpersonal durchgeführt werden.

Wir weisen zudem ausdrücklich darauf hin, dass jegliche Haftung ausgeschlossen ist, sofern Hinweise in dieser Dokumentation nicht beachtet werden.

Aktuelle Zertifikate stehen zum Download auf der Website der BROSA GmbH bereit.

Nur die deutsche Version der Betriebsanleitung stellt das Originaldokument dar.

### 1.1 Sicherheitshinweise – Erklärung der Symbole:



**ACHTUNG!** Dieses Symbol weist auf Gefahren hin, die zu Personen- und Sachschäden führen können!

## 2 Beschreibung der BROSA Scherkraftaufnehmer

### 2.1 Aufbau und Funktionsweise

Der BROSA Scherkraftaufnehmer des Typs 0210 dient der Erfassung der Kraft in einschnittigen Scherverbindungen in oder an Maschinen und Geräten aller Art. Bild 1 zeigt den typischen Aufbau:

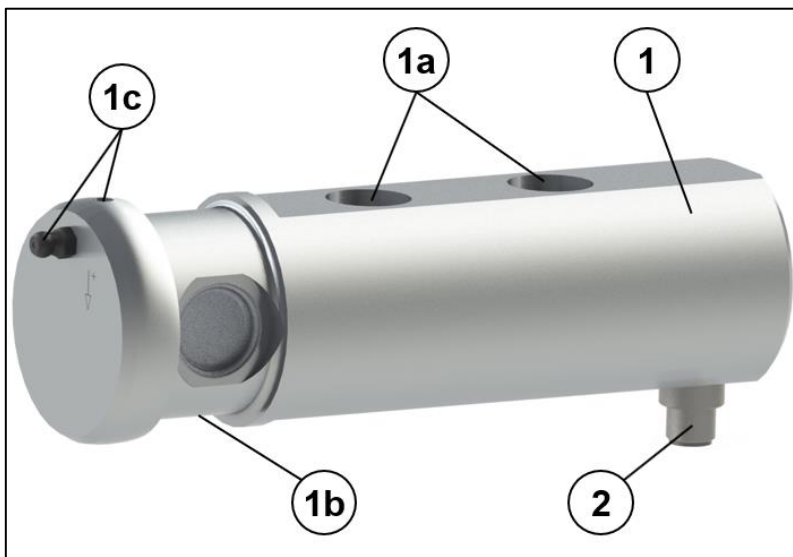


Bild 1: Scherkraftaufnehmer

Der Scherkraftaufnehmer besteht aus einem zylindrischen oder quaderförmigen Messkörper (1), welcher die zu messende Last aufnimmt und Merkmale zur Verdreh- und axialen Sicherung (1a) aufweist, sowie fallweise einem fest mit dem Messkörper verbundenen Anschluss-träger (2), an dem – falls nicht direkt am Messkörper platziert - die für den elektrischen Anschluss notwendigen Elemente (Stecker bzw. Kabel) angebracht sind und welcher – falls nicht im Messkörper platziert - die Messelektronik enthält. Der aus messtechnischen Gründen im Messkörper vorhandene Einstich (1b) kann abhängig von der Anwendung oder optional auf Wunsch mit einer Füllung versehen sein. Optional kann der Messkörper Elemente zur Schmierung der Lagerstelle (1c) enthalten. Messkörper und ggfs. Anschluss-träger sind aus nichtrostendem Edelstahl gefertigt.

Der Einsatz unterhalb der Wasseroberfläche ist nach erfolgten Tests und Freigabe durch BROSA generell möglich, spezielle Anforderungen bestehen im Bereich der verwendeten Werkstoffe und Oberflächenbeschichtungen sowie der Dichtigkeit und den elektrischen Anschlüssen.

Darüber hinaus besteht die Möglichkeit, dass das Messergebnis vom Wasserdruck beeinflusst wird.

Bild 2 zeigt die typischen Einbauverhältnisse:

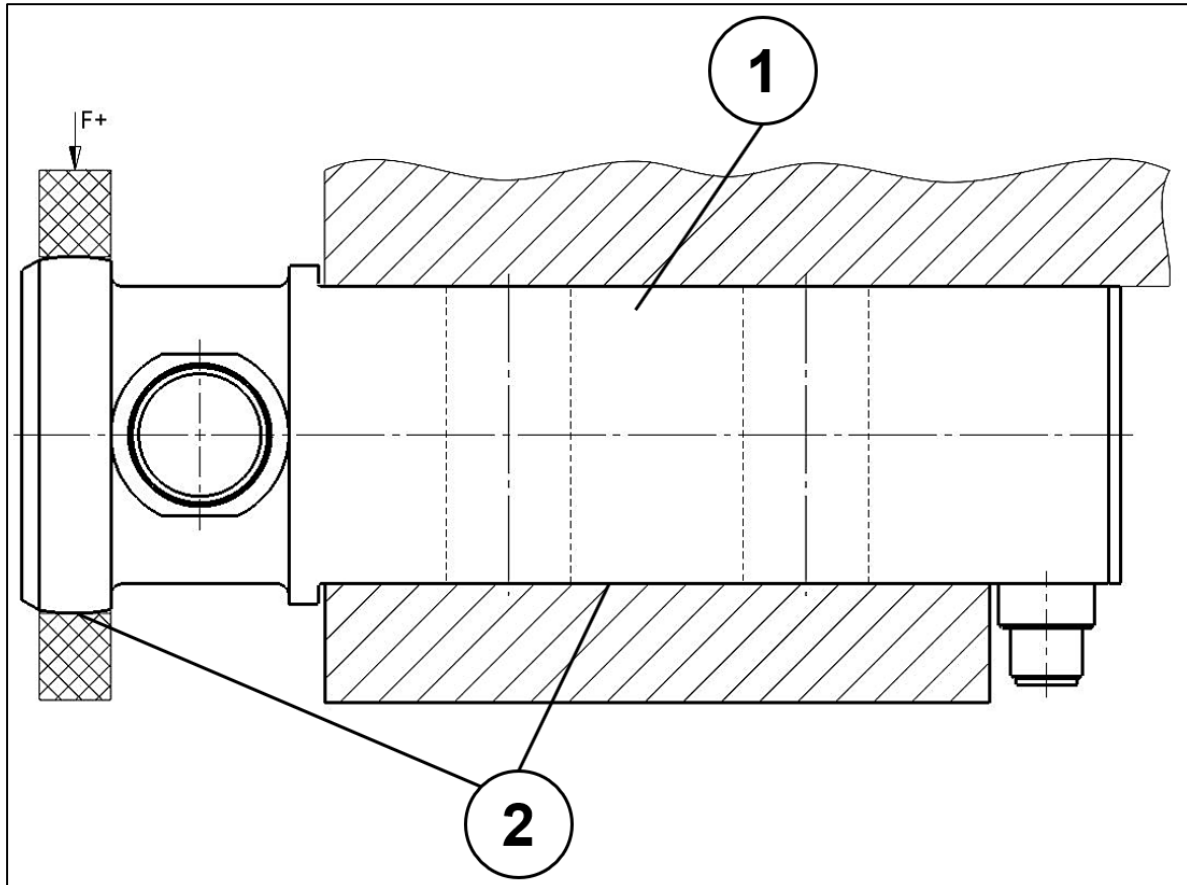


Bild 2: Einbauverhältnisse

Der Scherkraftaufnehmer (1) wird direkt oder durch Verbindungsmittel mit der Umgebungs-konstruktion (2) verbunden. Die von der Verbindung übertragene Kraft  $F$  wird durch Auswertung der sich ergebenden Verformung des Messkörpers auf die Messelektronik übertragen und als elektrisches Signal ausgegeben.

Ausführungen mit zwei Messsystemen und/oder Messrichtungen, entweder mit Ausgangs-signalen auf separaten Steckern/Kabeln oder in einem Stecker/Kabel zusammengefasst, sind optional lieferbar. Weitere Informationen können den Technischen Datenblättern entnommen werden, welche kostenlos von BROSA bezogen werden können.

## 2.2 Angaben zum Explosionsschutz

Der Scherkraftaufnehmer Typ 0210 ist optional in eigensicherer Ausführung für den Einsatz in explosionsgefährdeten Bereichen erhältlich. Die aktuellen Zertifikate stehen auf der BROSA-Homepage zum Download zur Verfügung.



Ein Einsatz der eigensicheren Scherkraftaufnehmer in Zone 0 ist nicht zulässig. Aktuelle Zertifikate stehen zum Download auf der Website der BROSA GmbH bereit.

## 2.3 Angabe der Messrichtung

Die Messrichtung wird durch ein Pfeilsymbol kenntlich gemacht. Bei der optional lieferbaren Ausführung mit zwei Messrichtungen erfolgt die Kennzeichnung der Messrichtungen wie in Bild 3:



Bild 3: Messrichtung X-Y-SKA

---

## 3 Hinweise zum sicheren Umgang mit BROSA Kraftmesssensoren



**ACHTUNG!** Die Nichtbeachtung der folgenden Hinweise kann zu Schäden am Sensor und/oder beeinträchtigten Messergebnissen führen. Die Bewertung einer fehlerhaften Messung kann Personen- und/oder Sachschäden zur Folge haben.



**ACHTUNG!** BROSA Kraftmesssensoren dürfen trotz ihrer robusten Ausführung für keinen anderen als den bestimmungsgemäßen Verwendungszweck eingesetzt werden (vgl. Abschnitt 1.1). Bei nicht bestimmungsgemäßer Verwendung können Gefahren für Leib und Leben des Benutzers oder Dritter und/oder Beeinträchtigung des Geräts, in das der Kraftmesssensor implementiert ist, oder anderer Sachwerte entstehen.

### 3.1 Handhabung



**ACHTUNG!** BROSA Sensoren enthalten hochwertige Messelektronik! Auf sorgsame Handhabung ist zu achten!

- BROSA Kraftmesssensoren werden in einer transportsicheren Verpackung geliefert. Es wird empfohlen, die Sensoren erst unmittelbar vor dem Einbau aus der Verpackung zu entnehmen.
- Zur Wahl geeigneter Handhabungsgeräte und/oder Hebezeuge ist die Masse der Kraftmesssensoren zu beachten.
- BROSA Kraftmesssensoren sind gegen Herabfallen zu sichern. Sensoren nicht werfen!
- Eine Verwendung als Werkzeug (bspw. Schlag-, Stoß- oder Hebelwerkzeug) ist nicht zulässig; sie kann zu Schäden am Sensor führen und so das Messergebnis verfälschen.

## 3.2 Einbau und Inbetriebnahme

### 3.2.1 Allgemein

Es wird empfohlen, unter Anwendung des Vier-Augen-Prinzips die folgenden Maßnahmen in der gegebenen Reihenfolge auszuführen.

- a) Prüfung der Zuordnung Sensor – Messstelle: Es ist sicherzustellen, dass der einzubauende Sensor für den Einsatz an der beabsichtigten Messstelle vorgesehen ist. Hierzu sind die Angaben auf dem Technischen Datenblatt sowie dem Typenschild, insbesondere die Artikel- bzw. Identnummer und der Messbereich, mit den Daten der Messstelle abzugleichen.



**ACHTUNG!** Ein nicht für die jeweilige Messstelle vorgesehener Sensor darf nicht eingebaut werden!

- b) Prüfung des Sensors auf Unversehrtheit und Funktion: Es ist sicherzustellen, dass der einzubauende Sensor frei von Beschädigungen jedweder Art ist.



**ACHTUNG!** Ein beschädigter Sensor darf nicht eingebaut werden!

- c) Einbau des Sensors in die Messstelle:  
Der Kraftmesssensor ist gemäß der Angebotszeichnung zu montieren und muss ggf. auf einer vorgesehenen Auflagefläche entsprechend ausgerichtet werden.



**ACHTUNG!** Der Kraftmesssensor darf nicht mit Hilfe von Schlagwerkzeugen eingebaut oder ausgerichtet werden!

Nach dem abhängig vom Sensortyp ggf. notwendigen Ausrichten ist der Kraftmesssensor mit den dafür vorgesehenen Elementen gegen Bewegung und Verdrehen zu sichern. Hierbei ist ggf. auf die korrekte Ausrichtung des Kraftmesssensors zur vorgesehenen Messrichtung entsprechend vorhandener Markierungen zu achten.




**ACHTUNG!** Ein fehlerhaft ausgerichteter Sensor führt zur Verfälschung des Messergebnisses!


- d) Herstellung des elektrischen Anschlusses: Die am Sensor vorhandenen Elemente für den elektrischen Anschluss ggf. einschließlich des Erdungsanschlusses sind mit der Spannungsversorgung und dem Auswertesystem des Geräts zu

---


verbinden. Hierbei sind die auf dem Typenschild gemachten Angaben zur Stecker- bzw. Kabelbelegung sowie ggf. die Verlegevorschriften des Kabels zu beachten.

 **ACHTUNG!** Ein fehlerhafter oder unvollständiger elektrischer Anschluss beeinträchtigt oder verhindert die Messung.

- e) Funktionsprüfung: Nach erfolgter mechanischer (siehe c) und elektrischer (siehe d) Installation ist der Sensor möglichst über den gesamten vorgesehenen Messbereich zu belasten; die ausgegebenen Messsignale sind einer Plausibilitätsprüfung zu unterziehen.

 **ACHTUNG!** Besteht aufgrund von außergewöhnlichen Wahrnehmungen (bspw. Verformung oder außergewöhnliche Geräuschbildung), Implausibilität der Messergebnisse oder aus anderen Gründen der Verdacht, dass eine Fehlfunktion des Sensors vorliegt, darf dieser nicht in Betrieb genommen werden.

### 3.2.2 Zusätzliche Hinweise bei Betrieb in explosionsgefährdeten Bereichen

 Nur mit der entsprechenden Kennzeichnung versehene Sensoren sind für die Verwendung in explosionsgefährdeten Bereichen zugelassen.

Wird das offene Kabelende innerhalb des Ex-Bereichs angeschlossen, muss dies in einem nach der aktuellen ATEX-Richtlinie zugelassenen Klemmkasten/Schaltschrank erfolgen. Erfolgt der Anschluss außerhalb des Ex-Bereichs, muss nach den allgemeinen Bedingungen für elektrische Geräte angeschlossen werden.

Bei der Verwendung von eigensicheren (Ex-i) Sensoren ist die Verwendung eines Ex-i-Trenners zur Begrenzung der dem Ex-Bereich zugeführten Energie sowie der galvanischen Trennung von sämtlichen anderen nicht-eigensicheren Stromkreisen vorgeschrieben.

### 3.2.2.1 Sensoren in eigensicherer Ausführung

Die Sensoren mit Verstärker ExDANGmicro2W\*\*\* sind gemäß nachfolgender Vorgaben zu installieren:

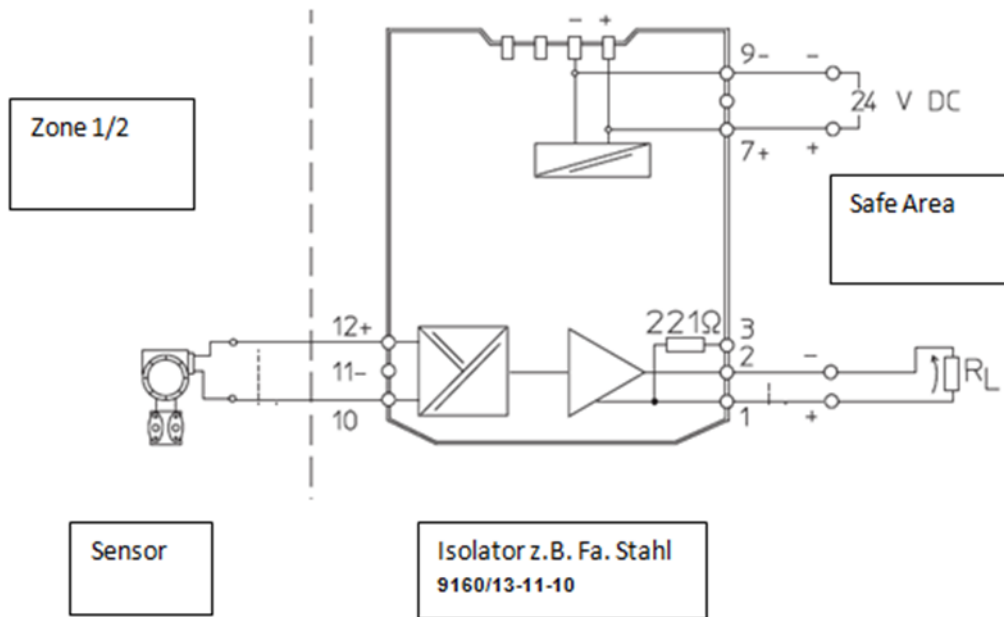


Bild 6: Anschlussbeispiel Sensor Ex i mit Verstärker Ex DANGmicro2W\*\*\*

Die Versorgung und das Messsignal werden über einen Trennverstärker in den Ex-Bereich geführt. Es können auch Trennverstärker anderer Hersteller verwendet werden, wenn sie den sicherheitstechnischen Grenzwerten genügen.

Bei der Installation muss die Unterscheidung hinsichtlich der Isolationsfestigkeit der DMS-Widerstandsbrücke gegen Sensor Federkörper beachtet werden. Der Verstärker Typ ExDANGmicro2W\_A\*\* ist als getrennt vom Federkörper zu betrachten. Der Verstärker Typ ExDANGmicro2W\_B\*\* ist im Fehlerfall mit dem Federkörper als verbunden zu betrachten.

Die Verlegung des Anschlusskabels bei dem Verstärker Typ ExDANGmicro2W\_\*B2 und Typ ExDANGmicro2W\_\*B4 erfordert Schutz gegen Beschädigung und Zugbelastung, gewährleistet durch eine geeignete Einrichtung.

Die vollständige Auflistung der möglichen Verstärker Konfigurationen sind dem Zertifikat zu entnehmen.

---

## 3.3 Betrieb und Wartung

### 3.3.1 Betrieb

BROSA Kraftmesssensoren arbeiten selbsttätig, das Anbringen von Werkzeugen ist für den Betrieb nicht erforderlich. Ein direkter manueller Eingriff des Bedieners ist nicht notwendig, daher entstehen beim Einsatz keine Anforderungen für die Schutzausrüstung des Bedieners. Allerdings sind die diesbezüglichen Vorgaben für das Gerät, in das der Kraftmesssensor implementiert ist, zu beachten.

BROSA Kraftmesssensoren senden weder Luftschallemissionen noch elektromagnetische Strahlung aus.


Der Betrieb von BROSA Kraftmesssensoren ist nur im Rahmen der in den Technischen Datenblättern wiedergegebenen und auf dem Typenschild festgehaltenen Parameter und Eigenschaften zulässig. Unter anderem sind dies:

- Messbereich
- Temperaturbereich
- Zulässige Versorgungsspannung
- Elektrische Schutzart
- Werkstoff

Es ist sicherzustellen, dass keine parasitären Einflüsse wie bspw. quer zur Messrichtung liegende Kräfte oder Momente über den Kraftmesssensor geführt werden.

Induktive oder kapazitive Einkopplungen auf das/die Anschlusskabel des Sensors können das Messergebnis verfälschen und sind daher zu vermeiden. Einkopplungen dieser Art können bspw. durch eine ungünstige Kabelführung (parallel verlaufende Starkstromleitungen, Frequenzumrichter, Transformatoren, Motoren, falsche Erdung/Schirmung, o. Ä.) entstehen.

Bei Elektroschweißarbeiten in der Nähe des Sensors sind alle Anschlüsse abzuklemmen und zu isolieren. Es ist sicherzustellen, dass kein Schweißstrom über den Sensor fließt.

 **ACHTUNG!** Ein Betrieb außerhalb der spezifizierten Parameter bzw. entgegen den bestehenden Eigenschaften oder eine nicht bestimmungsgemäße Verwendung können den Sensor beschädigen und zu dessen Ausfall führen oder fehlerhafte Messergebnisse zur Folge haben. Wird der Sensor überlastet, kann dies zu einer gleichermaßen überlasteten Gesamtmaschine führen und ggf. deren Standsicherheit gefährden.


### 3.3.2 Wartung

In ihrer Eigenschaft als Sensor arbeiten BROSA Kraftmesssensoren wartungsfrei. Als lastübertragende Elemente unterliegen sie jedoch mechanischer Beanspruchung, daher ist jeder Kraftmesssensor regelmäßig auf einwandfreien Zustand zu prüfen. Die Abstände zwischen den Prüfungen sind abhängig von der Intensität der Nutzung und müssen vom Endanwender festgelegt werden. Ggf. vorhandene ergänzende Schmierbohrungen sind nicht für die Funktion des Sensors notwendig, sondern dienen der Schmierung von Sekundärbauteilen, folglich ist der Endanwender für die Schmierzyklen verantwortlich.

Eine Prüfung enthält folgende Punkte:

- Sichtkontrolle auf Beschädigung an Messkörper und Verdrahtung sowie auf Verschmutzung
- Funktionstest/Plausibilitätsprüfung


Die Ursachen für vorhandene Fehler sind zu identifizieren und abzustellen. Ergibt die Prüfung Anhaltspunkte für einen nicht ordnungsgemäßen Zustand des Sensors, darf dieser nicht weiter betrieben werden. Wird eine Fehlfunktion oder Beschädigung am Sensor festgestellt, ist dieser zur Befundung und ggf. Reparatur ans Herstellerwerk zu senden.

 **ACHTUNG!** Der Sensor darf ausschließlich im Werk repariert werden. Durch einen durch andere Stellen als das Herstellerwerk vorgenommenen Eingriff (bspw. öffnen, mechanisch bearbeiten o. Ä.) ist der sichere Betrieb des Sensors nicht mehr gewährleistet und führt zum Erlöschen der Gewährleistung.


### 3.4 Demontage

Es wird empfohlen, die folgenden Maßnahmen in der gegebenen Reihenfolge auszuführen.

- a) Herstellung der Lastlosigkeit in der Messstelle: Der Kraftmesssensor ist vor dem Ausbau zu entlasten.

 **ACHTUNG!** Der Ausbau eines unter Last stehenden Kraftmesssensors birgt schwere Gefahren für Leib und Leben umstehender Personen und kann große Sachschäden verursachen. Daher ist dies nicht zulässig.


- b) Lösen des elektrischen Anschlusses
- c) Entfernen der mechanischen Sicherungselemente
- d) Ausbau des Kraftmessensors

 **ACHTUNG!** Wenn der Kraftmesssensor wiederverwendet werden soll, darf dieser nicht mit Hilfe von Schlagwerkzeugen ausgebaut werden!

### 3.5 Entsorgung

Ist das Ende der Nutzungsdauer erreicht, ist der Kraftmesssensor einer umweltgerechten Entsorgung zuzuführen. Da die nichtmetallischen Bestandteile einen geringen Massenanteil des Kraftmessensors darstellen, kann dieser im Ganzen als Stahlschrott verwertet werden.

Wird der Sensor vor der endgültigen Entsorgung gelagert, ist ein geeigneter Lagerort zu wählen, welcher verhindert, dass schädliche Stoffe in die Umwelt gelangen. Ggf. ist der Sensor zu reinigen.

 **ACHTUNG!** BROSA Kraftmesssensoren enthalten in Spuren umweltgefährdende Stoffe. Dies trifft ebenso auf durch die Nutzung verursachte Verunreinigungen zu. Eine Kontamination der Umwelt durch diese Stoffe ist zu verhindern.