

Betriebsanleitung

BROSA Kraftmesshülse Typ 0206

Version: 02/2021

© 2021 BROSA AG, Tettngang, Germany

BROSA AG
Dr. Klein Straße 1
D-88069 Tettngang
Phone: +49(0)7542 93 35 0
Fax: +49(0)7542 93 35 35
info@brosa.net
www.brosa.net

BROSA Pte Ltd
25 Lorong Kilat #02-01
Singapore 598126
Phone: +65 6795 2324
Fax: +65 6795 2428
info.sg@brosa.net

BROSA B.V.
Galliershof 38
NL - 5349 BV Oss, Holland
Phone: +31 412 6146 02
Fax: +31 412 6146 86
info@brosa.nl

BROSA (Nanjing) Co., Ltd.
Jinma Lu 3, Maqun Scientific Park, Qixia District
210049 Nanjing
Phone: +86 (25)8222 4639
Fax: +86 (25)8222 4639
info.cn@brosa.net

Notizen

Inhalt

1	Allgemeine Hinweise	4
1.1	Sicherheitshinweise – Erklärung der Symbole:	4
2	Beschreibung der BROSA Kraftmesshülse	5
2.1	Aufbau und Funktionsweise	5
2.2	Angaben zum Explosionsschutz	9
2.3	Kennzeichnung (Typenschild, Angabe der Messrichtung)	9
3	Hinweise zum sicheren Umgang mit BROSA Kraftmesshülsen	10
3.1	Handhabung	10
3.2	Einbau und Inbetriebnahme	10
3.2.1	Allgemein	10
3.2.2	Zusätzliche Hinweise bei Betrieb in explosionsgefährdeten Bereichen	12
3.3	Betrieb und Wartung	12
3.3.1	Betrieb	12
3.3.2	Wartung	13
3.4	Demontage	14
3.5	Entsorgung	14

1 Allgemeine Hinweise

Lesen Sie vor der Inbetriebnahme des Sensors die Betriebsanleitung und die produktspezifischen Dokumente aufmerksam durch.

Vergewissern Sie sich, dass sich der Sensor uneingeschränkt für die betreffenden Applikationen eignet.

Unsachgemäßer oder nicht bestimmungsgemäßer Gebrauch kann zu Funktionsstörungen des Sensors oder zu unerwünschten Auswirkungen in Ihrer Applikation führen. Deshalb dürfen Montage, elektrischer Anschluss, Inbetriebnahme und Wartung des Sensors nur durch ausgebildetes und vom Anlagenbetreiber autorisiertes Fachpersonal durchgeführt werden.

Wir weisen zudem ausdrücklich darauf hin, dass jegliche Haftung ausgeschlossen ist, sofern Hinweise in dieser Dokumentation nicht beachtet werden.

Aktuelle Zertifikate stehen zum Download auf der Website der BROSA AG bereit.

Nur die deutsche Version der Betriebsanleitung stellt das Originaldokument dar.

1.1 Sicherheitshinweise – Erklärung der Symbole:



ACHTUNG! Dieses Symbol weist auf Gefahren hin, die zu Personen- und Sachschäden führen können!

2 Beschreibung der BROSA Kraftmesshülse

2.1 Aufbau und Funktionsweise

Die BROSA Kraftmesshülse des Typs 0206 dient der Erfassung der Kraft in ein- oder (üblicherweise) zwei-schnittigen Scherverbindungen in oder an Maschinen und Geräten aller Art.

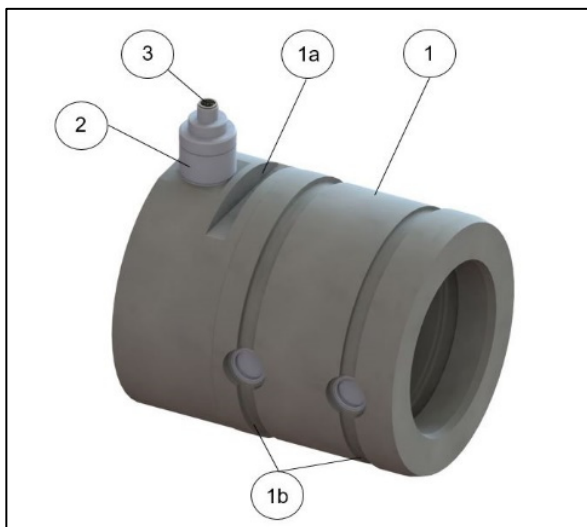


Bild 1: Kraftmesshülse

Die Kraftmesshülse besteht aus einem hohlzylindrischen Messkörper (1), welcher die zu messende Last aufnimmt und Merkmale zur Verdreh- und axialen Sicherung (1a) aufweist, sowie fallweise einem fest mit dem Messkörper verbundenen Anschlussträger (2), an dem – falls nicht direkt am Messkörper platziert - die für den elektrischen Anschluss notwendigen Elemente (Stecker bzw. Kabel, 3) angebracht sind und welcher – falls nicht im Messkörper platziert - die Messelektronik enthält. Die aus messtechnischen Gründen im Messkörper vorhandenen Einschnürungen (1b) können abhängig von der Anwendung oder optional auf Wunsch mit einer Füllung versehen sein. Optional kann der Messkörper Elemente zur Schmierung der Lagerstelle (1c) enthalten. Optional ist ein Gewindestift zum elektrischen Potentialausgleich angebracht. Messkörper und ggfs. Anschlussträger sind aus nichtrostendem Edelstahl gefertigt; optionale Ausführungen in Vergütungsstahl, wahlweise galvanisch verzinkt, sind lieferbar.

Die Bilder 2a bis 2c zeigen die typischen Einbauverhältnisse; hierbei können drei grundlegende Varianten unterschieden werden, bei denen die von der Verbindung übertragene Kraft F durch Auswertung der sich ergebenden Verformung des Messkörpers auf die Messelektronik übertragen und als elektrisches Signal ausgegeben wird:

Der Einsatz unterhalb der Wasseroberfläche ist nach Prüfung und Freigabe durch BROSA prinzipiell möglich, besondere Anforderungen liegen hierbei in den verwendeten Werkstoffen, der Dichtigkeit sowie den elektrischen Anschlüssen. Darüber hinaus besteht die Möglichkeit, dass der Wasserdruck das Messergebnis beeinflusst.

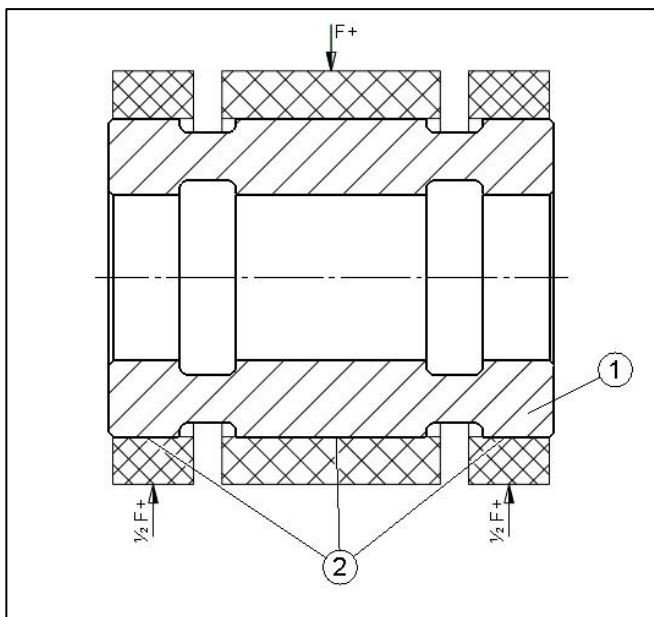


Bild 2a: Einbauverhältnisse, Krafteinleitung am Außendurchmesser, innenliegend – Auflager am Außendurchmesser, außenliegend

Die Kraftmesshülse (1) wird in die entsprechend gestalteten Aufnahmebohrungen (2) eingesetzt. Die Kraftführung erfolgt von der Einleitung am Außendurchmesser, innenliegend, zur Auflage ebenfalls am Außendurchmesser, außenliegend.

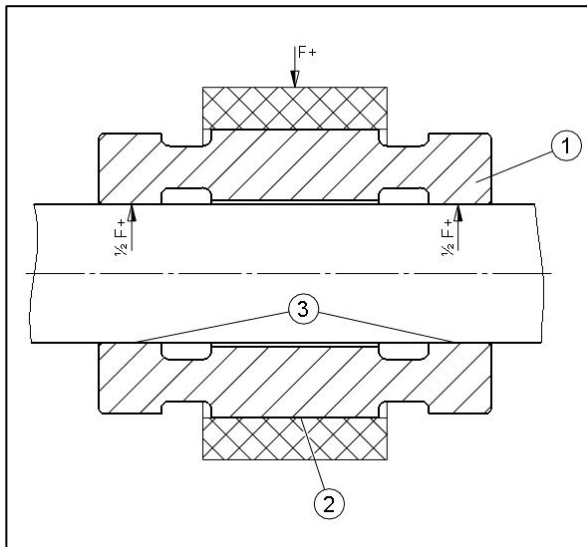


Bild 2b: Einbauverhältnisse, Krafteinleitung am Außendurchmesser, innenliegend – Auflager am Innendurchmesser, außenliegend

Die Kraftmesshülse (1) wird in die entsprechend gestaltete Aufnahmebohrung (2) eingesetzt. Ihre Bohrung nimmt einen entsprechend ausgeführten Bolzen an zwei Stellen (3) auf. Die Kraftführung erfolgt von der Einleitung am Außendurchmesser, innenliegend, zur Auflage am Innendurchmesser, außenliegend.

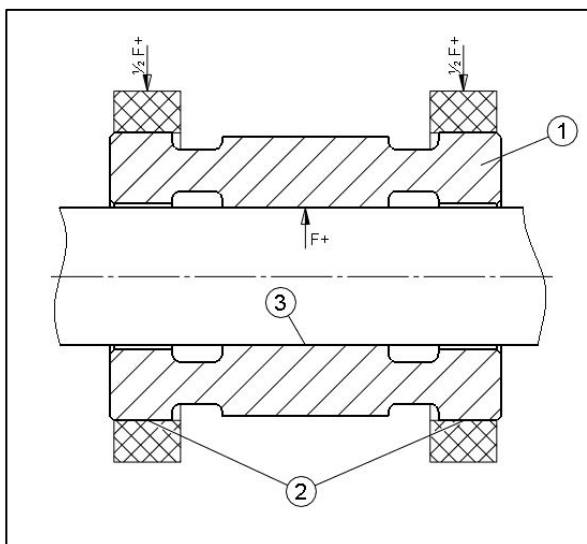


Bild 2c: Einbauverhältnisse, Krafteinleitung am Außendurchmesser, außenliegend – Auflager am Innendurchmesser, innenliegend

Die Kraftmesshülse (1) wird in die entsprechend gestalteten Aufnahmebohrungen (2) eingesetzt. Ihre Bohrung nimmt einen entsprechend ausgeführten Bolzen an einer Stelle (3) auf. Die Kraftführung erfolgt von der Einleitung am Außendurchmesser, außenliegend, zur Auflage am Innendurchmesser, innenliegend.

Ausführungen mit zwei Messsystemen, entweder mit Ausgangssignalen auf separaten Steckern/Kabeln oder in einem Stecker/Kabel zusammengefasst, sind optional lieferbar. Weitere Informationen sind den Technischen Datenblättern zu entnehmen, welche kostenlos von BROSA bezogen werden können.



ACHTUNG! Eine nicht ausreichend steife Umgebungsstruktur, eine mangelhafte Kraftführung oder unzureichender Oberflächenzustand der kraftführenden Flächen beeinträchtigen das Messergebnis!

2.2 Angaben zum Explosionsschutz

Die Kraftmesshülse Typ 0206 sind optional in eigensicherer Ausführung für den Einsatz in explosionsgefährdeten Bereichen erhältlich. Dies erfolgt mittels 2-Leitertechnik Verstärker ExDANGmicro2W_***. Hierzu gelten die folgenden Angaben:

Bescheinigungsnummer	BVS 16 ATEX E 041	IECEX BVS 16.0031
Zündschutzart	Ex II 2G Ex ib IIC T4 Gb	Ex ib IIC T4 Gb
Spannung	30 V DC	30 V DC
Stromstärke	100 mA	100 mA
Leistung	750 mW	750 mW
Innere wirksame Kapazität	24 nF + 0,3 nF/m	24 nF + 0,3 nF/m
Innere wirksame Induktivität	3 μ H + 1 μ H/m	3 μ H + 1 μ H/m
Umgebungstemperatur	-40...80°C	-40...80°C



Ein Einsatz der eigensicheren Kraftmesshülse in Zone 0 ist nicht zulässig.

Aktuelle Zertifikate stehen zum Download auf der Website der BROSA AG bereit.

2.3 Kennzeichnung (Typenschild, Angabe der Messrichtung)

Jede BROSA Kraftmesshülse ist mit einem Typenschild versehen, welches die für das jeweilige Exemplar geltenden Angaben enthält. Es kann je nach konstruktiver Ausführung entweder stirnseitig (Bild 3, 1a) oder am Umfang (Bild 3, 1b) angebracht sein.



Bild 3: Position Typenschild

Die Messrichtung wird stirnseitig durch ein Pfeilsymbol kenntlich gemacht (Bild 3, 2).

3 Hinweise zum sicheren Umgang mit BROSA Kraftmesshülsen



ACHTUNG! Die Nichtbeachtung der folgenden Hinweise kann zu Schäden am Sensor und/oder beeinträchtigten Messergebnissen führen. Die Bewertung einer fehlerhaften Messung kann Personen- und Sachschäden zur Folge haben.



ACHTUNG! BROSA Kraftmesshülsen dürfen trotz ihrer robusten Ausführung für keinen anderen als den bestimmungsgemäßen Verwendungszweck eingesetzt werden (vgl. Abschnitt 1.1). Bei nicht bestimmungsgemäßer Verwendung können Gefahren für Leib und Leben des Benutzers oder Dritter und/oder Beeinträchtigung des Geräts, in das die Kraftmesshülse implementiert ist, oder anderer Sachwerte entstehen.

3.1 Handhabung



ACHTUNG! BROSA Sensoren enthalten hochwertige Messelektronik! Auf sorgsame Handhabung ist zu achten!

- BROSA Kraftmesshülsen werden in einer transportsicheren Verpackung geliefert. Es wird empfohlen, die Sensoren erst unmittelbar vor dem Einbau aus der Verpackung zu entnehmen.
- Zur Wahl geeigneter Handhabungsgeräte und/oder Hebezeuge ist die Masse der Kraftmesshülse zu beachten; diese ist auf dem Typenschild angegeben.
- BROSA Kraftmesshülsen sind gegen Herabfallen zu sichern. Sensoren nicht werfen!
- Eine Verwendung als Werkzeug (bspw. Schlag-, Stoß- oder Hebelwerkzeug) ist nicht zulässig; sie kann zu Schäden am Sensor führen und so das Messergebnis verfälschen.

3.2 Einbau und Inbetriebnahme

3.2.1 Allgemein

Es wird empfohlen, unter Anwendung des Vier-Augen-Prinzips die folgenden Maßnahmen in der gegebenen Reihenfolge auszuführen.

- a) Prüfung der Zuordnung Sensor – Messstelle: Es ist sicherzustellen, dass der einzubauende Sensor für den Einsatz an der beabsichtigten Messstelle vorgesehen ist. Hierzu sind die Angaben auf dem Typenschild, insbesondere die Artikel- bzw. Identnummer und der Messbereich, mit den Daten der Messstelle abzugleichen.



ACHTUNG! Ein nicht für die jeweilige Messstelle vorgesehener Sensor darf nicht eingebaut werden!

- b) Prüfung des Sensors auf Unversehrtheit und Funktion: Es ist sicherzustellen, dass der einzubauende Sensor frei von Beschädigungen jedweder Art ist.



ACHTUNG! Ein beschädigter Sensor darf nicht eingebaut werden!

- c) Einbau des Sensors in die Messstelle: Die Kraftmesshülse ist auf der vorgesehenen Auflagefläche entsprechend der Angebotszeichnung auszurichten.



ACHTUNG! Die Kraftmesshülse darf nicht mit Hilfe von Schlagwerkzeugen ausgerichtet werden!

Nach dem Ausrichten ist die Kraftmesshülse mit den dafür vorgesehenen Elementen gegen Bewegung und Verdrehen zu sichern. Hierbei ist auf die korrekte Ausrichtung der Kraftmesshülse zur vorgesehenen Messrichtung zu achten (s. stirnseitige Markierung, vgl. Abschnitt 1.2)




ACHTUNG! Ein fehlerhaft ausgerichteter Sensor führt zur Verfälschung des Messergebnisses!

- d) Herstellung des elektrischen Anschlusses: Die am Sensor vorhandenen Elemente für den elektrischen Anschluss ggfs. einschließlich des Erdungsanschlusses sind mit der Spannungsversorgung und dem Auswertesystem des Geräts zu verbinden. Hierbei sind die auf dem Typenschild gemachten Angaben zur Stecker- bzw. Kabelbelegung sowie ggfs. die Verlegevorschriften des Kabels zu beachten.




ACHTUNG! Ein fehlerhafter oder unvollständiger elektrischer Anschluss beeinträchtigt oder verhindert die Messung.

- e) Funktionsprüfung: Nach erfolgter mechanischer (siehe c) und elektrischer (siehe d) Installation ist der Sensor möglichst über den gesamten vorgesehenen Messbereich zu belasten; die ausgegebenen Messsignale sind einer Plausibilitätsprüfung zu unterziehen.

 **ACHTUNG!** Besteht aufgrund von außergewöhnlichen Wahrnehmungen (bspw. Verformung oder außergewöhnliche Geräuschbildung), Implausibilität der Messergebnisse oder aus anderen Gründen der Verdacht, dass eine Fehlfunktion des Sensors vorliegt, darf dieser nicht in Betrieb genommen werden.

3.2.2 Zusätzliche Hinweise bei Betrieb in explosionsgefährdeten Bereichen

 Nur mit der entsprechenden Kennzeichnung versehene Sensoren sind für die Verwendung in explosionsgefährdeten Bereichen zugelassen.

Wird das offene Kabelende innerhalb des Ex-Bereichs angeschlossen, muss dies in einem nach der aktuellen ATEX-Richtlinie zugelassenem Klemmkasten/Schaltschrank erfolgen. Erfolgt der Anschluss außerhalb des Ex-Bereichs, muss nach den allgemeinen Bedingungen für elektrische Geräte angeschlossen werden.

3.3 Betrieb und Wartung

3.3.1 Betrieb

BROSA Kraftmesshülsen arbeiten selbsttätig, das Anbringen von Werkzeugen ist für den Betrieb nicht erforderlich. Ein direkter manueller Eingriff des Bedieners ist nicht notwendig, daher entstehen beim Einsatz keine Anforderungen für die Schutzausrüstung des Bedieners. Allerdings sind die diesbezüglichen Vorgaben für das Gerät, in das die Kraftmesshülse implementiert ist, zu beachten.

BROSA Kraftmesshülsen senden weder Luftschallemissionen noch nichtionisierende Strahlung aus.

Der Betrieb von BROSA Kraftmesshülsen ist nur im Rahmen der in den Technischen Datenblättern wiedergegebenen und auf dem Typenschild festgehaltenen Parameter und Eigenschaften zulässig. Unter anderem sind dies:

- Messbereich
- Temperaturbereich
- Zulässige Versorgungsspannung

- Elektrische Schutzart
- Werkstoff

Es ist sicherzustellen, dass keine parasitären Einflüsse wie bspw. quer zur Messrichtung liegende Kräfte oder Momente über die Kraftmesshülsen geführt werden.

Induktive oder kapazitive Einkopplungen auf das/die Anschlusskabel des Sensors können das Messergebnis verfälschen und sind daher zu vermeiden. Einkopplungen dieser Art können bspw. durch eine ungünstige Kabelführung (parallel verlaufende Starkstromleitungen, Frequenzumrichter, Transformatoren, Motoren, falsche Erdung/Schirmung, o. Ä.) entstehen.

Bei Elektroschweißarbeiten in der Nähe des Sensors sind alle Anschlüsse abzuklemmen und zu isolieren. Es ist sicherzustellen, dass kein Schweißstrom über den Sensor fließt.



ACHTUNG! Ein Betrieb außerhalb der spezifizierten Parameter bzw. entgegen den bestehenden Eigenschaften oder eine nicht bestimmungsgemäße Verwendung können den Sensor beschädigen und zu dessen Ausfall führen oder fehlerhafte Messergebnisse zur Folge haben. Wird der Sensor überbelastet, kann dies zu einer gleichermaßen überbelasteten Gesamtmaschine führen und ggfs. deren Standsicherheit gefährden


3.3.2 Wartung

In ihrer Eigenschaft als Sensor arbeiten BROSA Kraftmesshülsen wartungsfrei. Als lastübertragende Elemente unterliegen sie jedoch mechanischer Beanspruchung, daher ist jede Kraftmesshülse regelmäßig auf einwandfreien Zustand zu prüfen. Die Abstände zwischen den Prüfungen sind abhängig von der Intensität der Nutzung und müssen vom Endanwender festgelegt werden.

Eine Prüfung enthält folgende Punkte:

- Sichtkontrolle auf Beschädigung an Messkörper und Verdrahtung sowie auf Verschmutzung
- Funktionstest/Plausibilitätsprüfung


Die Ursachen für vorhandene Fehler sind zu identifizieren und abzustellen. Ergibt die Prüfung Anhaltspunkte für einen nicht ordnungsgemäßen Zustand des Sensors, darf dieser nicht weiter betrieben werden. Wird eine Fehlfunktion oder Beschädigung am Sensor festgestellt, ist dieser zur Befundung und ggfs. Reparatur ans Herstellerwerk zu senden.

 **ACHTUNG!** Der Sensor darf ausschließlich im Werk repariert werden. Durch einen durch andere Stellen als das Herstellerwerk vorgenommenen Eingriff (bspw. öffnen, mechanisch bearbeiten o. Ä.) ist der sichere Betrieb des Sensors nicht mehr gewährleistet und führt zum Erlöschen der Garantie und Gewährleistung.


3.4 Demontage

Es wird empfohlen, die folgenden Maßnahmen in der gegebenen Reihenfolge auszuführen.

a) Herstellung der Lastlosigkeit in der Messstelle: Die Kraftmesshülse ist vor dem Ausbau zu entlasten.

 **ACHTUNG!** Der Ausbau einer unter Last stehenden Kraftmesshülse birgt schwere Gefahren für Leib und Leben umstehender Personen und kann große Sachschäden verursachen. Daher ist dies nicht zulässig.


- b) Lösen des elektrischen Anschlusses
- c) Entfernen der mechanischen Sicherungselemente
- d) Ausbau der Kraftmesshülse

 **ACHTUNG!** Wenn die Kraftmesshülse wiederverwendet werden soll, darf dieser nicht mit Hilfe von Schlagwerkzeugen ausgebaut werden!

3.5 Entsorgung

Ist das Ende der Nutzungsdauer erreicht, ist die Kraftmesshülse einer umweltgerechten Entsorgung zuzuführen. Da die nichtmetallischen Bestandteile einen geringen Massenanteil der Kraftmesshülse darstellen, kann dieser im Ganzen als Stahlschrott verwertet werden. Meist sind Sensoren von BROSA aus nicht rostendem Edelstahl und können auch dementsprechend entsorgt werden.

Wird der Sensor vor der endgültigen Entsorgung gelagert, ist ein geeigneter Lagerort zu wählen, welcher verhindert, dass schädliche Stoffe in die Umwelt gelangen. Ggfs. ist der Sensor zu reinigen.

 **ACHTUNG!** BROSA Kraftmesshülsen enthalten in Spuren umweltgefährdende Stoffe. Dies trifft ebenso auf durch die Nutzung verursachte Verunreinigungen zu. Eine Kontamination der Umwelt durch diese Stoffe ist zu verhindern.

Original



EG -/EU - Konformitätserklärung

im Sinne der Richtlinien
2006/42/EG, Anhang II Teil 1 A,
2014/30/EU, Anhang IV und
2014/34/EU, Anhang X

Hersteller: **BROSA AG**
Dr.-Klein-Straße 1
D-88069 Tettang

Hiermit erklären wir alleinverantwortlich, dass die Produkte der Bauart/Type

Kraftmesshülse Typ 0206
ab Seriennummer 16040001

den einschlägigen Bestimmungen folgender Richtlinien entsprechen:

2006/42/EG Maschinenrichtlinie
2014/30/EU EMV-Richtlinie

Produkte der genannten Bauart/Type in eigensicherer ATEX-Ausführung sind als solche gekennzeichnet und entsprechen neben den genannten auch den einschlägigen Bestimmungen der folgenden Richtlinie:

2014/34/EU ATEX-Richtlinie

Die mit letztgenannter Richtlinie verbundene Baumusterprüfung wurde von folgender benannter Stelle ausgestellt:

DEKRA EXAM GmbH BVS 03 ATEX E 241
Dinnendahlstraße 9
D-44899 Bochum Kennnummer 0158

Die Anforderungen an Fertigung und Prüfung des Produkts sind in ein nach ISO 9001 und ISO 14001 zertifiziertes Qualitäts- und Umweltmanagementsystem eingebunden.

Seite 2 dieser Erklärung führt die bei den Produkten der genannten Bauart/Type angewandten, zu den genannten Richtlinien harmonisierten Normen auf.

Tettang, 20. April 2016

Martin Wagner
Geschäftsführer

Seite 1 von 2

Original



Liste der angewandten, harmonisierten Normen

2006/42/EG	
EN ISO 13849-1:2008 +AC:2009	Sicherheit von Maschinen – Sicherheitsbezogene Teile von Steuerungen – Teil 1: Allgemeine Gestaltungsleitsätze
2014/30/EU	
EN 61000-6-2:2005 +AC:2005	Elektromagnetische Verträglichkeit (EMV) – Teil 6-2: Fachgrundnormen – Störfestigkeit für Industriebereiche
EN 61000-6-3:2007 +A1:2011 +AC:2012	Elektromagnetische Verträglichkeit (EMV) – Teil 6-3: Fachgrundnormen – Störaussendung für Wohnbereich, Geschäfts- und Gewerbebereiche sowie Kleinbetriebe
EN 61326-1:2013	Elektrische Mess-, Steuer-, Regel- und Laborgeräte – EMV-Anforderungen – Teil 1: Allgemeine Anforderungen
EN 61326-2-3:2013	Elektrische Mess-, Steuer-, Regel- und Laborgeräte – EMV-Anforderungen – Teil 2-3: Besondere Anforderungen – Prüfanordnung, Betriebsbedingungen und Leistungsmerkmale für Messgrößenumformer mit integrierter oder abgesetzter Signalaufbereitung
2014/34/EU	
EN 60079-0:2012 +A11:2013	Explosionsgefährdete Bereiche – Teil 0: Betriebsmittel – Allgemeine Anforderungen
EN 60079-11:2012	Explosionsgefährdete Bereiche – Teil 11: Geräteschutz durch Eigensicherheit „I“

Bevollmächtigter für die Zusammenstellung der technischen Unterlagen:

Joachim Fellner
Dr.-Klein-Straße 1
D-88069 Tettang

Ende der EG-Konformitätserklärung

Seite 2 von 2