

Allgemeine Informationen

Neuentwurf

Nachrüstung

Telefon _____

Menge _____

Kunden-Nr. _____

Ansprechpartner, Firma _____

Verwendungszweck _____

Email-Adresse _____

Artikel-Nr. Kunde _____

Messbereich

Genauigkeit

Betriebstemperatur

Explosionsschutz

Messbereich _____

1 %

-40 °C - +80°C

gewünscht

Grenzlast _____ Bruchlast _____

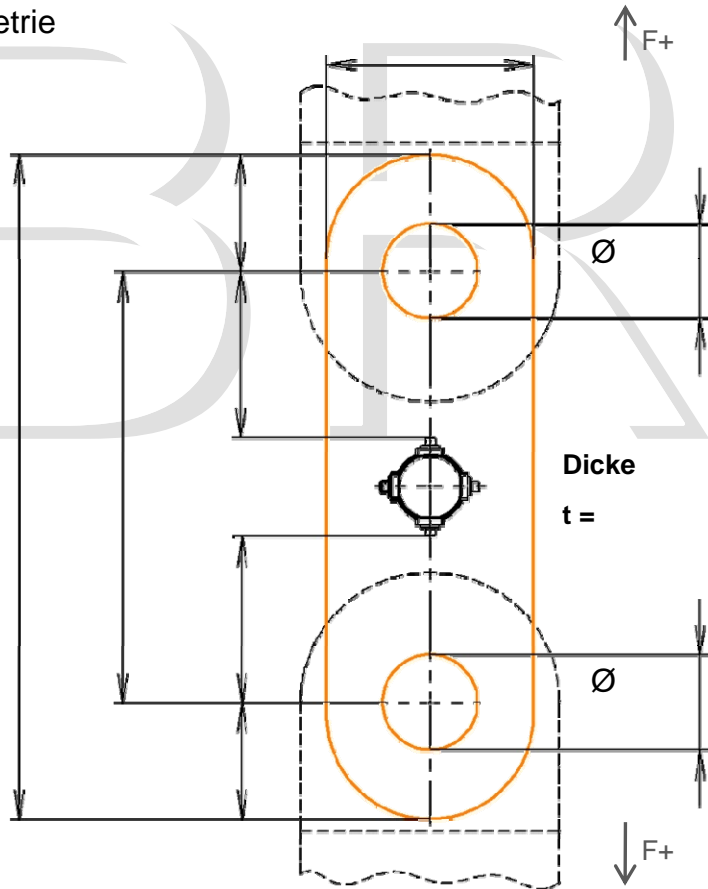
0,5 %

⊕ II 2G Ex i IIC T4

⊕ II 2G Ex d IIB T4

⊕ II 2G Ex d IIC T4

Geometrie



Soweit nicht anders angegeben, werden alle Maße mit DIN ISO 2768-1 m toleriert (Maße im unlackierten Zustand).

Korrosionsschutz

- Grundiert
- Kontinental C3-lang
- Maritim C5m-lang

Einbausituation liegt bei (jpg, tif, pdf, step, iges) Ja

Ausgangssignal

Ausgangssignal:	4 – 20 mA	CANopen
	0 – 10 V	CANopen Safety
	mV / V	_____

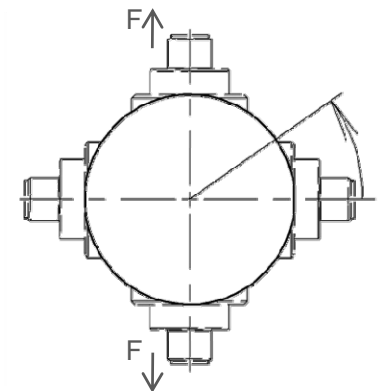
Sicherheitsmerkmale

Performance Level:	PL c	PL d
Redundanz:	Ja	1 Kabel-/ Stecker
		2 Kabel-/ Stecker

Anschluss

Stecker (IP 67)
M 12 x 1
MS 3102
CIR0R14

Kabel (IP 69k)
_____ m



Anmerkungen