

Die BROSA - Scherkraftaufnehmer der Typenbaureihe 0210, mit einseitiger Lagerung kommen dort zur Anwendung, wo Axialkräfte präzise erfasst und gemessen werden müssen.

Neben der hohen Genauigkeitsklasse bis 0.5 überzeugt die geschlossene Edelstahl-Schweißkonstruktion durch ihre robuste Ausführung. Im täglichen Dauereinsatz gewährleisten BROSA-Scherkraftaufnehmer ihre einwandfreie Funktion auch unter schwierigsten Umweltbedingungen wie z. B. im Offshorebereich. Sie sind sowohl gegen Seewasser resistent als auch gegen Chemikalien, wie Düngemittel oder Lösungsmittel und ähnlichen aggressiven Medien. Die Konstruktion basiert auf dem Prinzip des Scherbalkens und richtet sich nach den örtlichen Gegebenheiten und Anforderungen. Die Scherkraftaufnehmer zeichnen sich besonders durch die geringen Abmessungen aus. Diese hervorragenden Eigenschaften sind wichtige Merkmale für eine erfolgreiche Nachrüstung, wo aus konstruktiven Gründen Sensoren mit geringst möglicher Einbauhöhe erforderlich sind, aber auch in dafür ursprünglich nicht vorgesehene Einbauumgebungen. Ohne Einschränkung der Genauigkeit arbeitet der Sensor auch im erweiterten Temperaturbereich von -40°C bis $+80^{\circ}\text{C}$. Die Integration von 2 komplett redundanten Messsystemen innerhalb eines Scherkraftaufnehmers stellt darüber hinaus eine äußerst kosteneffiziente Lösung für sicherheitstechnische Anwendungen dar.

BROSA bietet präzise Scherkraftaufnehmer im Nennlastbereich von 3,5 kN bis 7,5 kN, die sich durch eine hohe Langzeitstabilität und Genauigkeit auszeichnen. Die typischen Anwendungsbereiche finden sich z. B. bei Hebezeugen, Hubarbeitsbühnen zur Messung der Korblast und im allgemeinen Maschinenbau sowie bei diversen Industrieanwendungen.

Scherkraftaufnehmer

Merkmale

- Genauigkeitsklasse 0.5
- Einfache Montage
- Geringe Bauhöhe
- Standard-Programm
- Kundenspezifische Konstruktion
- Ausführung Edelstahl rostfrei
- Schutzart IP67
- Erweiterter Temperaturbereich -40 bis $+80^{\circ}\text{C}$
- Redundante Ausführung für Hubarbeitsbühnen

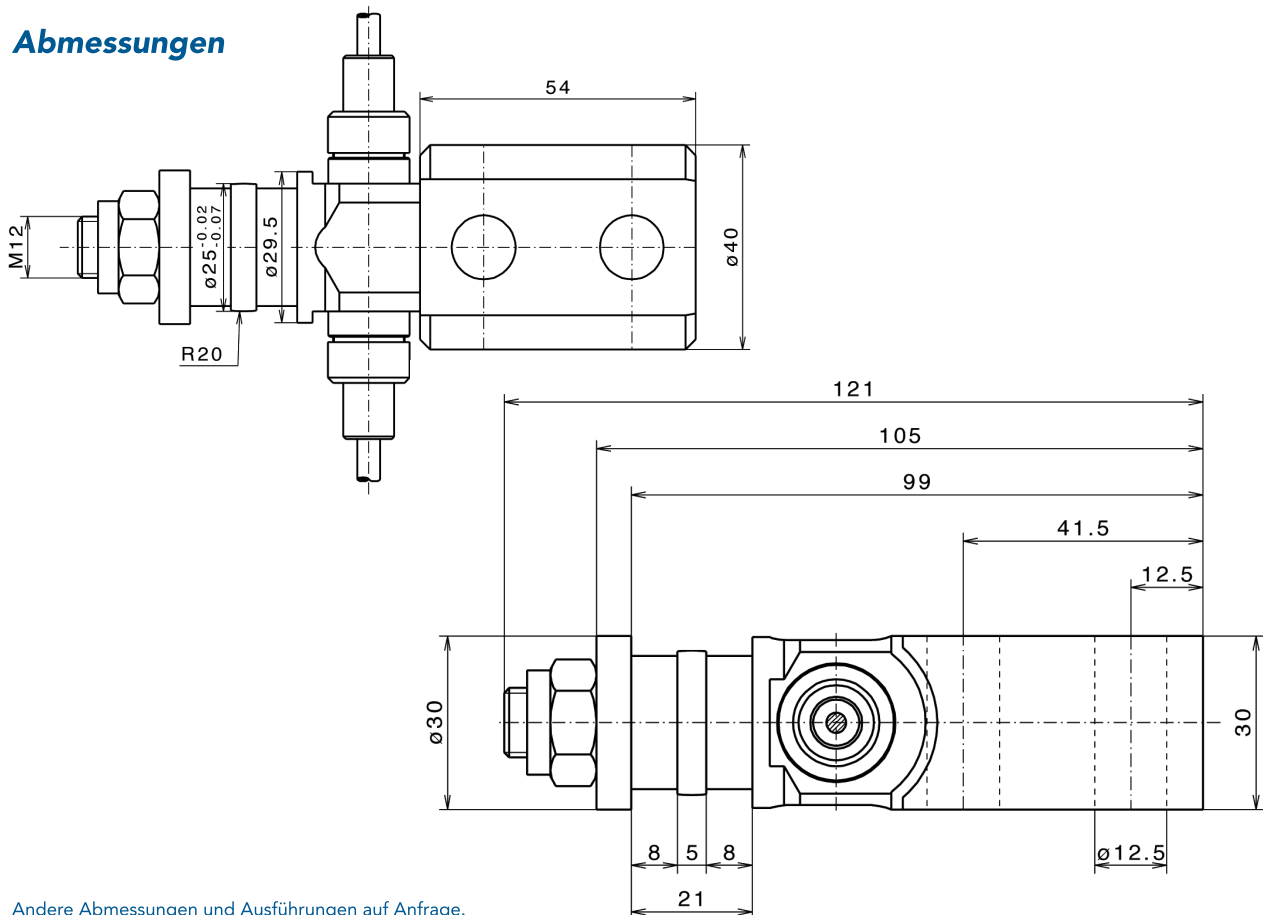


Scherkraftaufnehmer

Technische Daten

Genauigkeitsklasse:	0.5	
Messbereich:	3,5kN-7,5kN	
Grenzlast:	150%	
Bruchlast:	300%	
Temperaturkoeffizient der Verstärkung:	0,02% / 10° C	
Temperaturkoeffizient des Nullsignals:	0,02% / 10° C	
Linearitätsfehler:	<0,25%	
Hysterese:	<0,25%	
Reproduzierbarkeit:	<0,25%	
Temperaturbereich kompensiert:	-40° C bis +80° C	
Versorgungsspannung:	max. 10VDC	
Elektrischer Anschluss:	Kabelanschluss 3m (4 Leiter) geschrimt	
Nennkennwert:	ca. 1mV/V	
Werkstoff:	Edelstahl rostfrei	
Schutzart nach IEC 529:	IP67	
Klimatetest:	IEC 68-2-30, Db 55°C/100%	
Sinus Vibration:	IEC 68-2-6, 5-500Hz, 20g, 10mm	
Schocktest:	IEC 68-2-27 (halbsinus) 1000g (1ms)	
Anschlussbelegung:	Messen +	weiss
	Messen -	grün
	Speisespannung +	gelb
	Speisespannung -	braun

Abmessungen



Andere Abmessungen und Ausführungen auf Anfrage.

BROSA AG
 Dr. Klein Straße 1 · D-88069 Tettnang
 Fon +49(0)7542 93 35 0
 Fax +49(0)7542 93 35 25
 info@brosa.net
 www.brosa.net

Branch Office Essen
 Am Schacht Hubert 11-13
 D-45139 Essen
 Fon +49(0)201-81193 0
 Fax +49(0)201-81193 11
 vertrieb@brosa.net

BROSA AG Singapore RO
 22 Boon Lay Way, 01-64 Tradehub 21
 Singapore 609968
 Fon +65 6795 2324
 Fax +65 6795 2428
 info.sg@brosa.net

BROSA B.V.
 Galliershof 38
 NL - 5349 BV Oss
 Fon +31(0)412-6146 02
 Fax +31(0)412-6146 86
 info.nl@brosa.net